

**BERNINA®**

RUS

## Инструкция по эксплуатации



**1300MDC**

**BERNINA®**

*mtc*  
micro thread control

## УКАЗАНИЯ ПО ТЕХНИКЕ БЕЗОПАСНОСТИ

При пользовании электроприборами необходимо соблюдать следующие меры предосторожности.


### ОСТОРОЖНО – Во избежание электрического удара:

1. Никогда не оставляйте без присмотра включенную в электросеть машину .
2. Всегда отсоединяйте прибор от сети сразу после окончания работы и перед чисткой.
3. Обязательно извлекайте штепсельную вилку из розетки перед заменой лампы. Используйте только лампы накаливания мощностью 15 Вт (напряжением 120 В) или 10 Вт (напряжением 220/240 В).

### ВНИМАНИЕ – Чтобы сократить риск ожогов, возгораний или травмирования людей:

1. Не позволяйте пользоваться машиной как игрушкой. Будьте особо внимательны, если машина используется детьми или вблизи от них.
2. Используйте швейную машину для выполнения только тех работ, для которых она предназначена в соответствии с указаниями настоящей инструкции. Используйте только те принадлежности, которые рекомендованы изготовителем.
3. Никогда не пользуйтесь машиной, если у нее поврежден электрический шнур или штепсельная вилка, если машину уронили или повредили или она была смочена водой. Возвратите машину ближайшему официальному дилеру или в сервисный центр для проверки или ремонта.
4. Никогда не работайте на машине, если ее вентиляционные отверстия закрыты. Следите за тем, чтобы вентиляционные отверстия машины и педального пускателя не были загрязнены скоплениями текстильных волокон, пыли, обрезками ниток и тканей.
5. Оберегайте пальцы от травмирования движущимися частями оверлока и особенно иглами и ножами.
6. Всегда используйте исправную игольную пластину. При работе с поврежденной игольной пластинкой может сломаться игла.
7. Не пользуйтесь изогнутыми иглами.
8. Не подтягивайте и не подталкивайте материал во время шитья. Из-за этого может погнуться и сломаться игла.
9. Отключайте машину, переводя выключатель в положение «0», при любых работах, выполняемых около игл, заправке нитками петлителей, замене лапки.
10. Всегда отсоединяйте машину от электрической сети, извлекая вилку из розетки, при необходимости снять крышку, при смазке машины или при любых других операциях по регулировке оверлока, описанных в настоящей инструкции.
11. Никогда не вставляйте в отверстия машины никаких предметов.
12. Не используйте машину вне помещения.
13. Не включайте машину в помещениях, где используются вещества в аэрозольной упаковке или чистый кислород.
14. Чтобы отключить машину, переведите переключатель в положение «0» и затем извлеките штепсельную вилку из розетки.
15. Не вытаскивайте вилку из розетки, дергая за электрический шнур.
16. Если машина не используется, она должна быть отсоединена от сети с извлечением вилки из розетки.
17. Если электрический шнур поврежден, следует заменить его оригинальным шнуром от Вашего дилера или сервисной мастерской.

### ТЕХНИЧЕСКОЕ ОБСЛУЖИВАНИЕ ЭЛЕКТРОПРИБОРОВ С ДВОЙНОЙ ИЗОЛЯЦИЕЙ

В изделиях с двойной изоляцией предусмотрены две системы изоляции, вместо заземления. В таких приборах заземление не предусмотрено, и заземляющий провод не должен быть присоединен. Техническое обслуживание изделий с двойной изоляцией требует особой осторожности и знаний системы и должно выполняться только квалифицированным персоналом. При техническом обслуживании и ремонте следует применять только оригинальные запасные части. Изделия с двойной изоляцией маркируются надписью: DOUBLE INSULATION или DOUBLE INSULATED, а также могут быть отмечены символом 

### ПРОСЬБА ТЩАТЕЛЬНО СОХРАНЯТЬ НАСТОЯЩИЕ УКАЗАНИЯ ПО ТЕХНИКЕ БЕЗОПАСНОСТИ!

Этот оверлок предназначен только для домашнего использования.

Уважаемый покупатель,

сообщаем Вам, что наша продукция сертифицирована на соответствие требованиям безопасности согласно “Закону РФ о защите прав потребителей” уполномоченным органом Госстандарта России.

## Добро пожаловать

Дорогая покупательница, дорогой покупатель, поздравляем Вас с приобретением оверлока BERNINA! Эта машина создана с учетом самых высоких требований потребителей, и мы надеемся, что она подарит Вам бесчисленные часы удовольствия во время шитья. Совершенно безразлично, шьете ли Вы одежду, детали домашнего интерьера или занимаетесь пэчворком и квилтингом, оверлок BERNINA поддерживает Вас в Вашей работе. Оверлок за один прием стачивает детали, обрабатывает края и обрезает лишнее, выполняя прочный и эластичный шов, придавая вашей работе профессиональный вид.

Ваш 2/3/4/5-ниточный оверлок BERNINA 1300MDC с плоским швом особенно подходит для обработки эластичных материалов. Используйте для обновления гардероба и деталей домашнего интерьера фантастические швейные функции этой машины. Оверлок BERNINA превосходно выполняет стандартные швы и, кроме того, обладает другими эксклюзивными функциями. Ознакомьтесь с запатентованным микрорегулированием нитки "mtc" (= Micro Thread Control), отклоняемой лапкой и устройством подъема лапки с автоматическим приподниманием носика лапки.

Чтобы полностью воспользоваться всеми возможностями и дополнительными функциями машины, просьба вначале прочитать настоящую инструкцию. Дальнейшую помощь Вам охотно окажет дилер фирмы BERNINA. Он продемонстрирует обширный комплект дополнительных принадлежностей, которые значительно расширят диапазон возможностей Вашего оверлока.

Мы рады иметь возможность поздравить Вас со вступлением в семью любителей шитья с машинами BERNINA и желаем Вам получать творческое удовольствие и успехов при работе на оверлоке 1300MDC.

Мы будем Вам очень благодарны за Ваши замечания и предложения по инструкции.

Peter Horisberger, Product Manager  
Fritz Gegauf AG, BERNINA Nähmaschinenfabrik,  
8266 Steckborn/Schweiz,

Петер Хорисбергер, Менеджер по реализации продукции  
Фриц Гегауф АГ, БЕРНИНА Нэмашиненфабрик,  
8266 Штекборн/Швейцария  
[www.bernina.com](http://www.bernina.com) / [www.bernina.ru](http://www.bernina.ru)

## Содержание

УКАЗАНИЯ ПО ТЕХНИКЕ БЕЗОПАСНОСТИ.....	1
Добро пожаловать .....	2
Содержание .....	2

### 1. Части и настройка машины

<b>1.1. Части машины.....</b>	<b>4</b>
• Вид спереди .....	4
• Зона шитья .....	4
• Под крышкой петлителя .....	5
• Под открытой швейной платформой .....	5
• Принадлежности .....	5
<b>1.2. Настройка машины .....</b>	<b>6</b>
• Подключение пусковой педали.....	6
• Блокирующий выключатель:.....	6
• Мусоросборник.....	6
• Нитенаправитель .....	7
• Закрепление катушкодержателя для нитки цепного стежка .....	7
• Установки бобин / катушек с нитками .....	8
• Большие бобины.....	8
• Обычные катушки .....	8
• Сетка для бобин с нитками .....	8

### 2. Обслуживание

<b>2.1. Обслуживание .....</b>	<b>9</b>
• Сетевой выключатель/выключатель лампочки.....	9
• Поворотное устройство прижимной лапки .....	9
• Подъем/опускание верхнего ножа .....	9
• Рычаг двухэтапного подъема лапки со встроенным устройством приподнимания носика лапки.....	10
• Замена лапки .....	10
• Крышка петлителей .....	11
• Швейная платформа .....	11
• Маховик .....	12
• Установка игл .....	13
<b>2.2. Иглы и нитки .....</b>	<b>14</b>
• Иглы .....	14
• Состояние иглы.....	14
• Соответствие номера иглы толщине нитки... ..	14
• Выбор ниток .....	14
• Таблица выбора ниток и игл.....	14
<b>2.3. Настройка и обслуживание машины.....</b>	<b>15</b>
• Длина стежка.....	15
• Положение ножа .....	15
• Микрорегулировка нитки (mtc).....	16

• Настройка дифференциального транспортера .....	18
• Усилие прижима лапки .....	18
• Дисплей .....	19
<b>2.4. Заправка ниток – Общая информация .....</b>	<b>22</b>
• Подготовка к заправке ниток .....	22
• Заправка первого нитенаправителя .....	22
• Перезаправка машины/ Переход на нитки другого цвета или катушки .....	22
• Нитевдеватель .....	23
<b>2.5. Обзор строчек .....</b>	<b>24</b>

### 3. Оверлочные швы

<b>3.1. Заправка машины для 4/3-х ниточного оверлочного шва (строчка № 1-8) .....</b>	<b>26</b>
• 1. Нитка верхнего петлителя, голубая маркировка .....	26
• 2. Нитка нижнего петлителя, красная маркировка .....	27
• 3. Нитка правой иглы, зеленая маркировка .....	28
• 4. Нитка левой иглы, желтая маркировка .....	29
<b>3.2. Заправка машины для 2-х ниточного оверлочного шва (строчка № 9 - 15) .....</b>	<b>30</b>
<b>3.3. Ролевые швы (строчка № 7, 8 &amp; 13) .....</b>	<b>30</b>
• Подрубка ролевым швом .....	30
<b>3.4. Пробное шитье для оверлочных швов .....</b>	<b>31</b>
<b>3.5. Тонкая регулировка натяжения нитки для оверлочных швов .....</b>	<b>31</b>
<b>3.6. Практическое шитье – оверлочные швы .....</b>	<b>32</b>
• Подшивание цепочки ниток перед началом/ окончанием работы .....	32
• Собираение ткани в сборки .....	33
• Вшивание тесьмы .....	34
• Обрыв ниток во время шитья .....	34
• Распускание шва .....	34
• Лапка потайного стежка .....	35
• Лапка для пришивания резиновой тесьмы .....	36

### 4. Цепной стежок и оверлочные швы

<b>4.1. Заправка ниток для цепного стежка и оверлочных швов (стежки № 16 - 20) .....</b>	<b>37</b>
• Обзор строчек цепного стежка и оверлочных швов .....	37
1. Петлитель цепного стежка (фиолетовая маркировка) .....	38
2. Заправка иглы цепного стежка (желтая маркировка) .....	39
<b>4.2. Пробное шитье - цепная строчка и оверлочный шов .....</b>	<b>40</b>
• Пробное шитье .....	40
<b>4.3. Тонкая регулировка натяжения ниток для цепной строчки и оверлочных швов .....</b>	<b>41</b>
• Проверка пробного шва .....	41
• Натяжение ниток .....	41

### 5. Плоские швы

<b>5.1. Функции плоского шва .....</b>	<b>43</b>
• Плоский шов .....	43
<b>5.2. Подготовка для плоского шва .....</b>	<b>44</b>
• Рычажок расцепления верхнего петлителя ..	44
• Настройка прижимной лапки .....	44
• Рычаг верхнего ножа .....	45
• Замена защитного ограждения ножа пластиной расширения швейной платформы ..	45
<b>5.3. Заправка ниток для 4-х ниточного плоского шва (№ 21) .....</b>	<b>46</b>
• 1. Петлитель плоского шва (фиолетовая маркировка) .....	46
• 2. Правая игла плоского шва, синяя маркировка .....	47
• 3. Средняя игла плоского шва, зеленая маркировка .....	48
• 4. Левая игла плоского шва, желтая маркировка .....	49
• Подготовка заправки машины для 3-х ниточного плоского шва (широкий) .....	50
<b>5.5. Пробное шитье - плоский шов .....</b>	<b>52</b>
• Пробное шитье для плоского шва и установка строчки .....	52
<b>5.6. Тонкая настройка натяжения ниток – Плоские швы .....</b>	<b>53</b>
• Регулировка натяжения ниток для плоского шва .....	53
<b>5.7. Практическое шитье – плоские швы .....</b>	<b>54</b>
• Закрепление конца шва .....	54
• Распускание строчки цепного стежка .....	54
• Пластина для расширения швейной платформы с направляющими линиями .....	54
• Простая подшивка .....	55
• Плоский соединительный шов .....	55
• Подшивка с резиновой тесьмой .....	56
• Окантовка .....	56
• Отстрачивание шва / пояса / выпушки .....	57
• Сосбаривание ткани строчкой цепного стежка .....	57
• Простая окантовка цепной строчкой .....	57

### 6. Технический уход

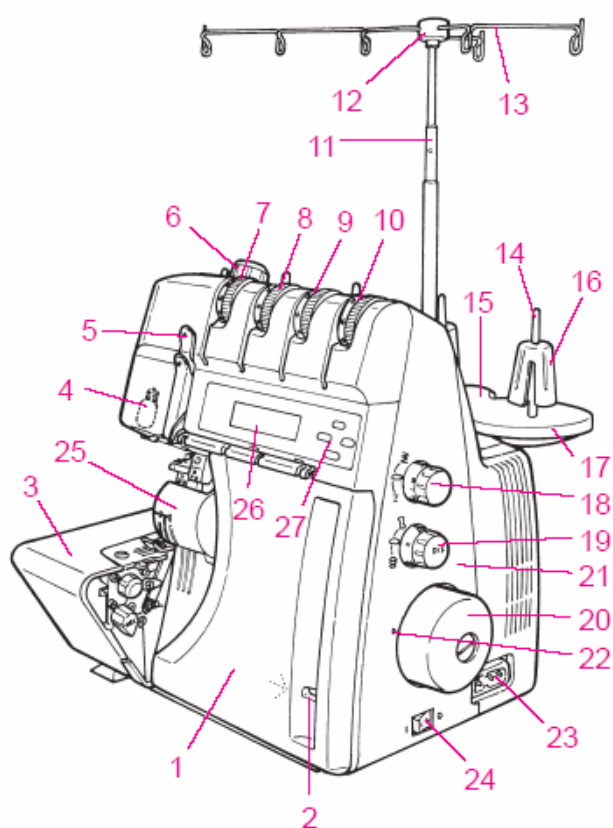
<b>6.1. Замена верхнего ножа .....</b>	<b>58</b>
<b>6.2. Замена лампочки .....</b>	<b>58</b>
<b>6.3. Смазка и чистка .....</b>	<b>59</b>
<b>6.4. Устранение неполадок .....</b>	<b>60</b>
<b>6.5. Технический паспорт .....</b>	<b>61</b>

<b>7. Специальные правила и условия эффективного и безопасного использования, хранения и транспортировки .....</b>	<b>62</b>
<b>8. Специальные принадлежности .....</b>	<b>63</b>

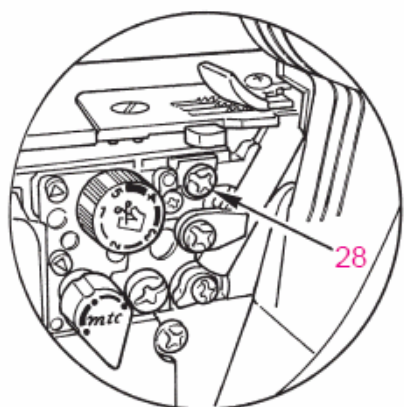
**Приложение: Цветные схемы заправки**

## 1.1. Части машины

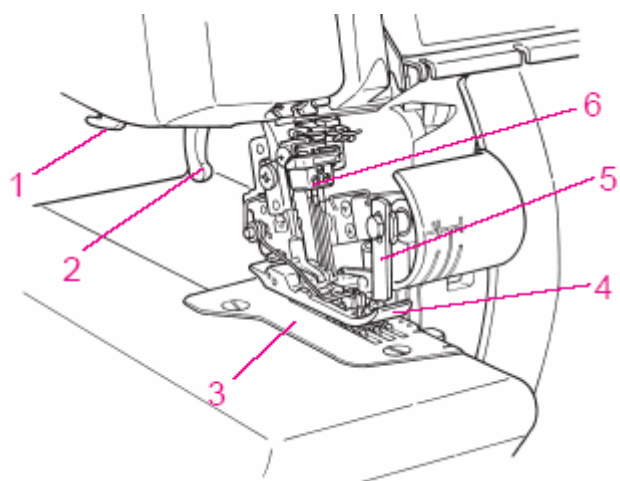
### Вид спереди



- |   |   |
|---|---|
| 1. Крышка петлителей со встроенным покрытием ножа | 15. Пенопластовая прокладка                                   |
| 2. Выемка для открывания крышки петлителей        | 16. Антивибрационное устройство центрирования бобин с нитками |
| 3. Швейная платформа                              | 17. Держатель катушек   |
| 4. Лампочка накаливания                           | 18. Регулятор длины стежка                                    |
| 5. Крышка нитепритягивателя                       | 19. Регулятор дифференциального транспортера                  |
| 6. Винт регулировки усилия прижима лапки          | 20. Маховик   |
| 7. Регулятор натяжения левой игольной нити        | 21. Боковая крышка  |
| 8. Регулятор натяжения правой игольной нити       | 22. Маркировка на маховике и боковой крышке                   |
| 9. Регулятор натяжения нити верхнего петлителя    | 23. Гнездо для подсоединения сетевого кабеля                  |
| 10. Регулятор натяжения нити нижнего петлителя    | 24. Сетевой выключатель (включение машины и лампочки)         |
| 11. Раздвижная штанга нитенаправителей            | 25. Ограждение ножа   |
| 12. Подставка для катушек                         | 26. Дисплей   |
| 13. Открытый нитенаправитель                      | 27. Кнопки управления   |
| 14. Стержень для катушек/бобин с нитками          | 28. Винт крепления опциональных принадлежностей               |



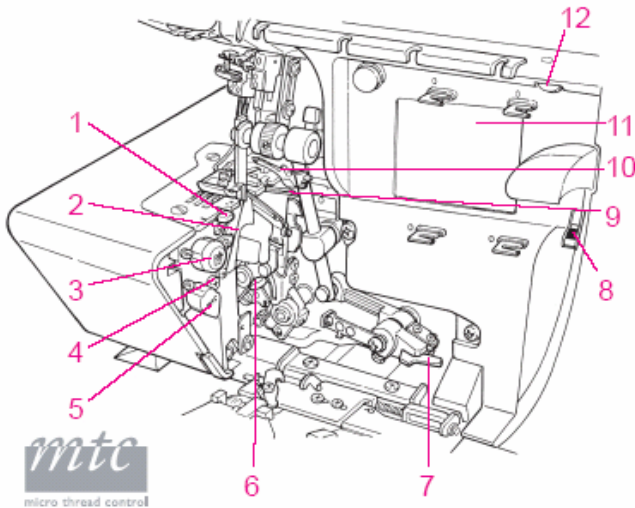
### Зона шитья



- |                        |
|------------------------|
| 1. Нитеобрезатель      |
| 2. Рычаг подъема лапки |
| 3. Игольная пластина   |
| 4. Прижимная лапка     |
| 5. Верхний нож         |
| 6. Иглодержатель       |

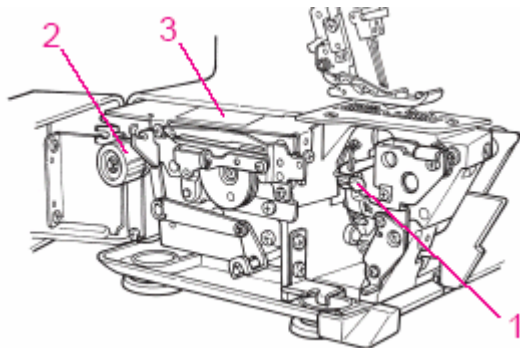


## 1.1. Части машины



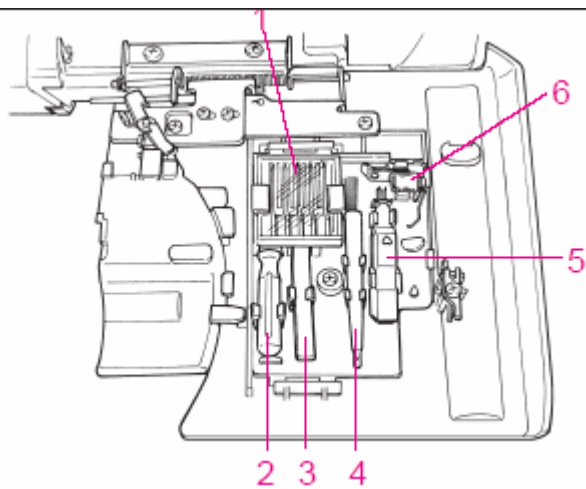
### Под крышкой петлителя

1. Рычаг выбора оверлочного или ролевого шва
2. Нижний нож
3. Ручка выбора позиции ножа
4. Регулировочный винт нижнего ножа
5. Ручка микрорегулирования нитки петлителя
6. Автоматическое устройство заправки нижнего петлителя
7. Фиксирующий рычаг верхнего петлителя
8. Индикатор положения маховика
9. Нижний петлитель
10. Верхний петлитель
11. Схема заправки нитками
12. Винт регулировки контрастности дисплея



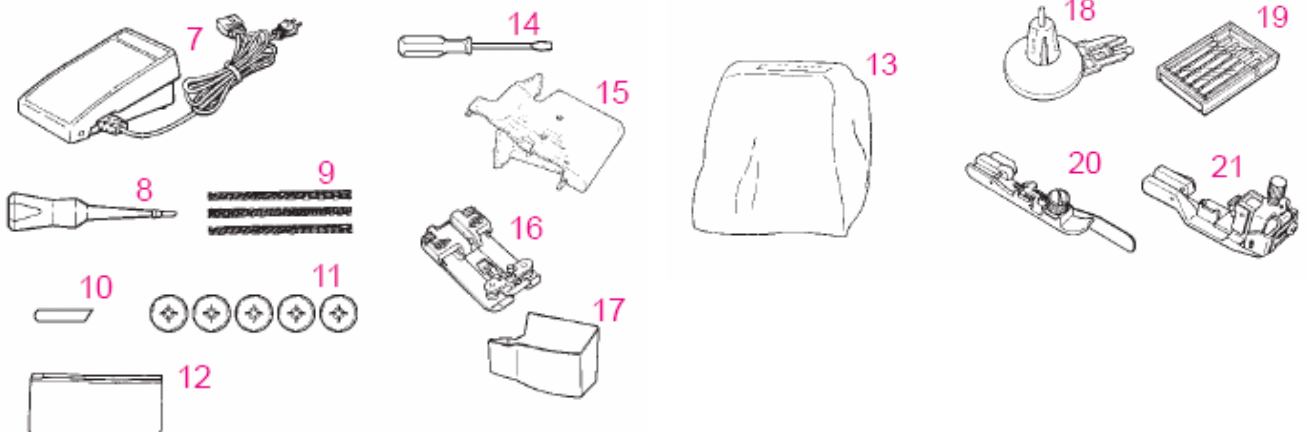
### Под открытой швейной платформой

1. Автоматическое устройство заправки петлителя цепного стежка
2. Регулятор натяжения нити петлителя цепного стежка
3. Схема заправки ниткой петлителя цепного стежка

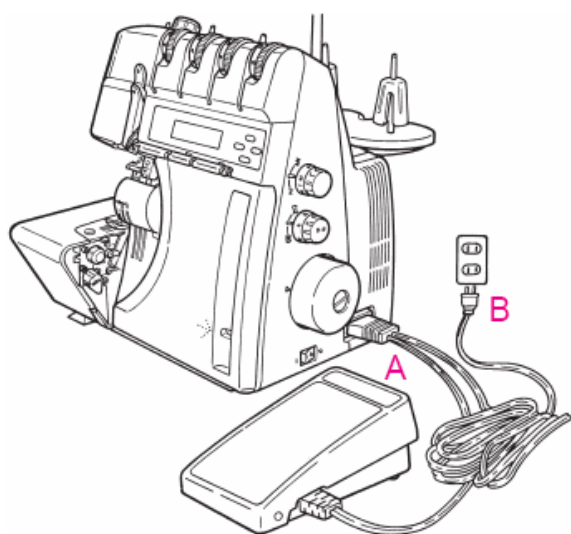


### Принадлежности

- |  |   |
|--|---|
| 1. Набор игл системы 130/705H                    | 12. Сумка для принадлежностей                           |
| 2. Малая отвертка                                | 13. Пылезащитный чехол машины                           |
| 3. Пинцет  | 14. Большая отвертка                                    |
| 4. Конвертер верхнего петлителя                  | 15. Приставная часть швейной платформы для плоского шва |
| 5. Нитевдеватель                                 | 16. Лапка плоского шва                                  |
| 6. Щетка-кисточка/ приспособление для замены игл | 17. Мусоросборник                                       |
| 7. Электронная пусковая педаль                   | 18. Катушкодержатель для нитки цепной строчки           |
| 8. Масленка                                      | 19. Набор игл системы JLx2 (80x3) (для плоского шва)    |
| 9. Сетки для бобин с нитками                     | 20. Лапка потайного стежка                              |
| 10. Нижний нож                                   | 21. Лапка для пришивания резинки                        |
| 11. Нитесматывающие шайбы                        |   |



## 1.2. Настройка машины

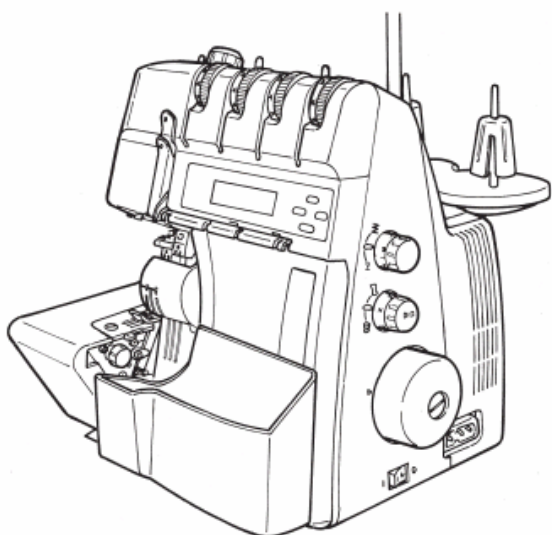


### Подключение пусковой педали

Подключить педаль к гнезду (А) на машине и вставить вилку (В) в штепсельную розетку. Скорость шитья плавно регулируется усилием нажима на педаль.

### Блокирующий выключатель:

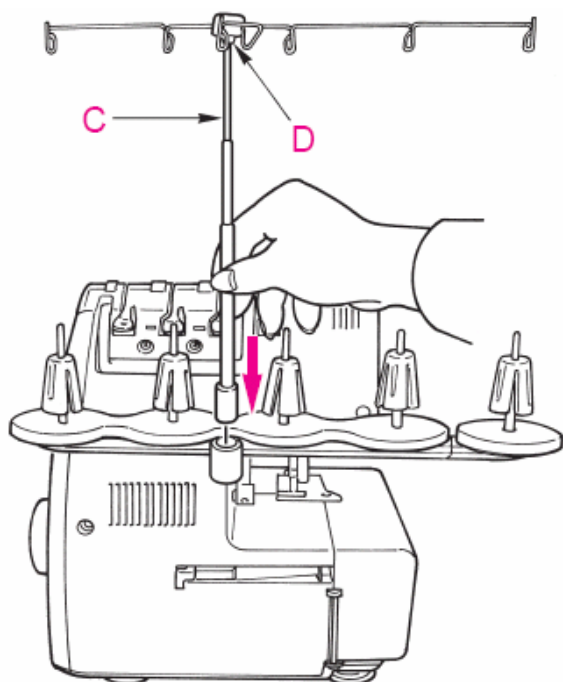
Это устройство оснащено блокирующим выключателем. Двигатель остается обесточенным до тех пор, пока открыта крышка петлителей или швейная платформа.



### Мусоросборник

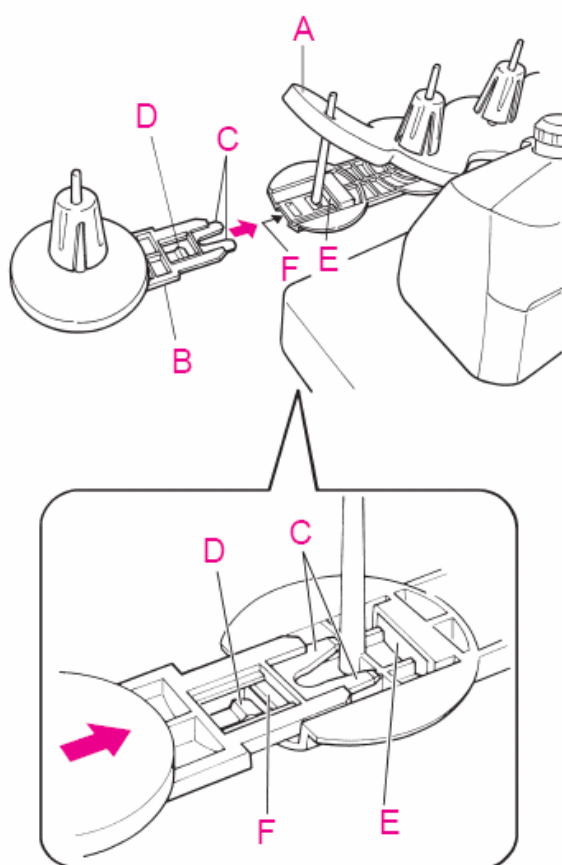
Мусоросборник закрепляется в выемке крышки петлителей. В нем собираются обрезки ткани после обрезания кромок. Рабочее место остается чистым.

## 1.2. Настройка машины



### Нитенаправитель

Полностью раздвинуть телескопическую штангу, повернуть оба верхних звена, чтобы произошло защелкивание шариковых фиксаторов (С). Насадить нитенаправитель (D) на штангу, чтобы стрелка была направлена вперед.



### Закрепление катушкодержателя для нитки цепного стежка

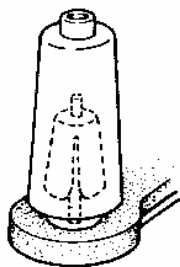
Приподнимите пенопластовую прокладку (А). Вдвиньте направляющие планки (С) катушкодержателя (В) спереди в верхнюю направляющую неподвижного катушкодержателя до положения (Е).

Проследите за тем, чтобы планка (D) зафиксировалась с щелчком под выступом (F).

Чтобы извлечь катушкодержатель нитки цепной строчки, удерживайте машину за стационарный катушкодержатель и вытащите дополнительный катушкодержатель.

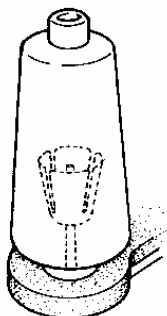


## 1.2. Настройка машины



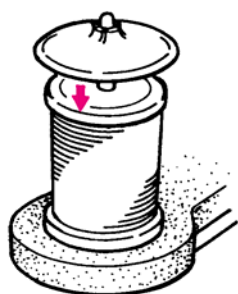
### Установки бобин / катушек с нитками

Если Вы используете обычные небольшие бобины, то установите устройства центрирования бобин на стержни широкой стороной вниз.



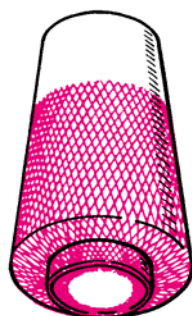
### Большие бобины

Если Вы работаете с большими промышленными бобинами, то установите центрирующие устройства на стержни в противоположном направлении, т.е. широкой стороной вверх.



### Обычные катушки

При использовании обычных катушек центрирующие устройства снимают со стержней. Установите катушки, сверху наденьте нитесматывающую шайбу так, чтобы закругленный край был направлен вниз.

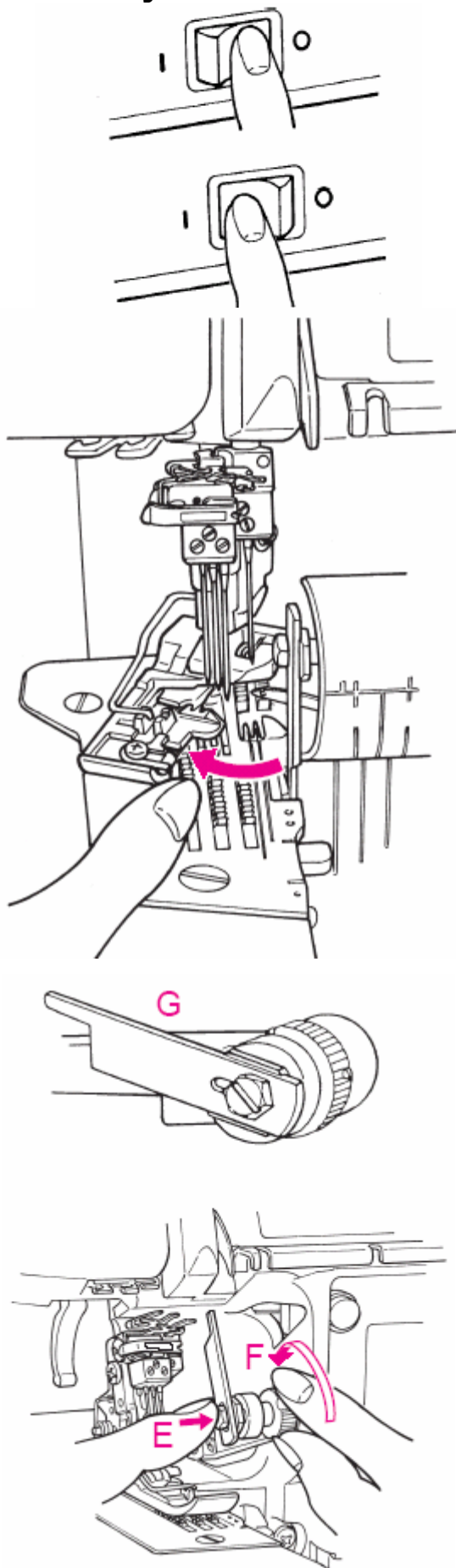


### Сетка для бобин с нитками

Для предупреждения ослабления намотки и сползания витков тонких ниток с бобины нужно натянуть на бобину сетку, входящую в комплект принадлежностей.

BERNINA рекомендует использовать высококачественные нитки для оверлоков, такие как Metrosene<sup>®</sup>, Poly Sheen<sup>®</sup> и Isacord.

## 2.1. Обслуживание



### Сетевой выключатель/выключатель лампочки

Выключатель машины и лампочки находится сбоку, рядом с маховиком, перед гнездом для подключения пусковой педали.

Положение O = машина отключена от сети

Положение I = машина включена в сеть, лампочка горит

### Поворотное устройство прижимной лапки

Поворотное устройство прижимной лапки (запатентованой фирмой BERNINA) улучшает условия обзорности при заправке нитками петлителей и игл. Кроме того, облегчается замена игл, а также ввод тесьмы в направляющее устройство лапки для вшивания тесьмы.

#### Для отвода лапки в сторону:

- Поднимите иглы. Поворачивайте маховик в нормальном направлении (как показано стрелкой), чтобы красная отметка была полностью видна в окошке индикатора положения маховика.
- Поднимите лапку и отведите ее влево.

#### Установка лапки в нормальное положение:

- Отожмите лапку вправо.
- Опустите лапку, она зафиксируется в рабочем положении.

**⚠ Примечание:** Во избежание травмирования пальцев при отклонении лапки блокируется привод игл.

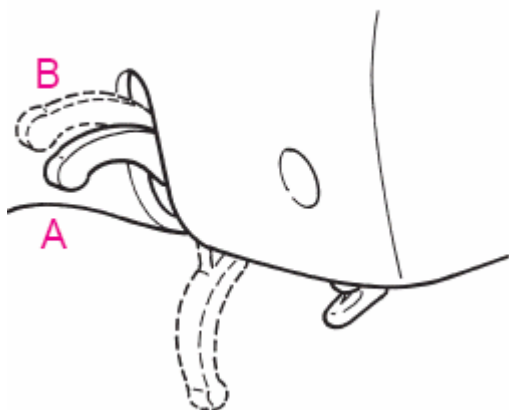
### Подъем/опускание верхнего ножа

**⚠ Отключите машину, установив выключатель в положение "O"**

- Поверните маховик вперед и выведите иглы в крайнее верхнее положение.
- Откройте крышку петлителей.
- Отожмите держатель верхнего ножа (E) вправо до упора. Поверните ручку (F) по часовой стрелке, чтобы нож вышел из зацепления, как показано на рисунке (G).

## 2.1. Обслуживание

### Рычаг двухэтапного подъема лапки со встроенным устройством приподнимания носика лапки



Для подъема лапки поднимите рычаг, чтобы он зафиксировался в положении (А). Для увеличения расстояния между игольной пластиной и лапкой отожмите рычаг в крайнее верхнее положение (В).

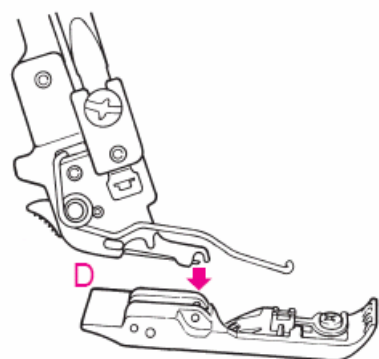
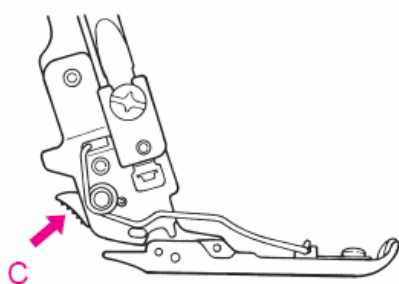
Если рычажок подъема лапки перевести из положения А в положение В, то носик лапки автоматически поднимется.

**Примечание:** После подъема лапки все регуляторы натяжения ниток отпускаются. Благодаря этому облегчаются операции по заправке машины нитками.

### Замена лапки

**⚠ Отключите машину, установив выключатель в положение "0"**

- Поднимите лапку.
- Поднимите иглы. Поворачивайте маховик в нормальном направлении (как показано стрелкой), чтобы красная отметка была полностью видна в окошке индикатора положения маховика.



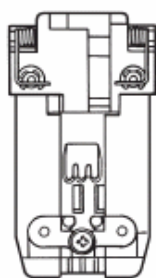
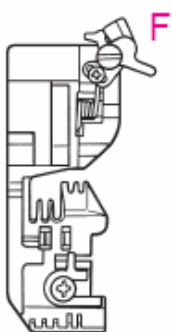
Нажмите на рычажок (С), чтобы произошло расцепление лапки. Отожмите рычаг подъема лапки в крайнее верхнее положение (В) и извлеките в левую сторону лапку из-под лапкодержателя.

Для закрепления положите лапку под лапкодержатель. Для установки уложите лапку так, чтобы паз лапкодержателя оказался точно над поперечным стерженьком (D) лапки. Опустите лапкодержатель, и фиксатор лапки защелкнется автоматически.

Е – стандартная лапка

### Установка лапки (F)

Для подшивки краев плоским швом, например для купальников или спортивной одежды, отодвиньте рычаг назад. Установите нажим лапки на L. При выполнении других работ подвиньте рычаг к себе. Нажим лапки – на М.



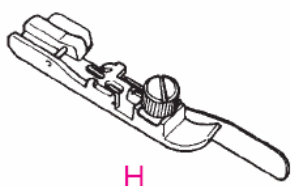
Е

Г

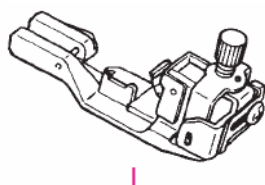
Г – лапка для плоского шва

Н – лапка потайного стежка

І – лапка для пришивания резинки



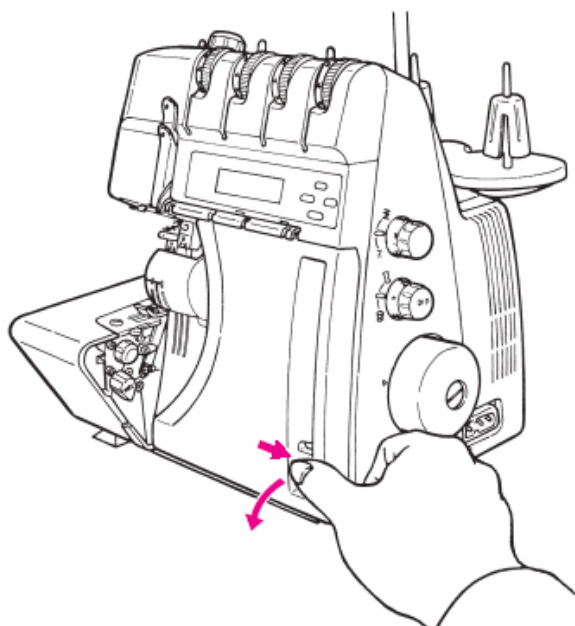
Н



І

## 2.1. Обслуживание

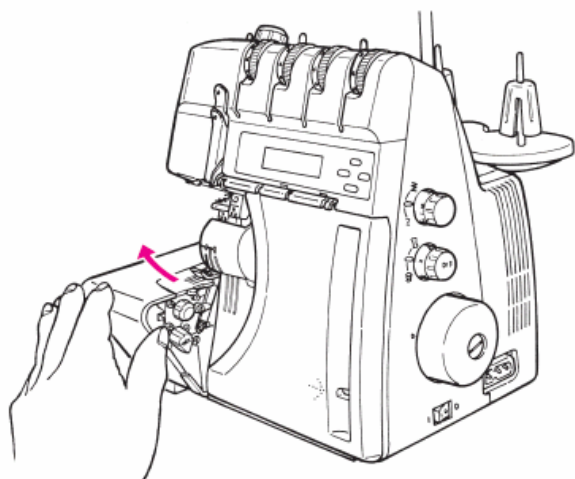
### Крышка петлителей



Чтобы открыть крышку петлителей, отожмите крышку большим пальцем вправо и откиньте вперед. При закрывании захлопните крышку и слегка отожмите вправо, чтобы произошла ее фиксация

**⚠ Блокировочный выключатель:** При открывании крышки петлителей подача питания к электродвигателю автоматически отключается.

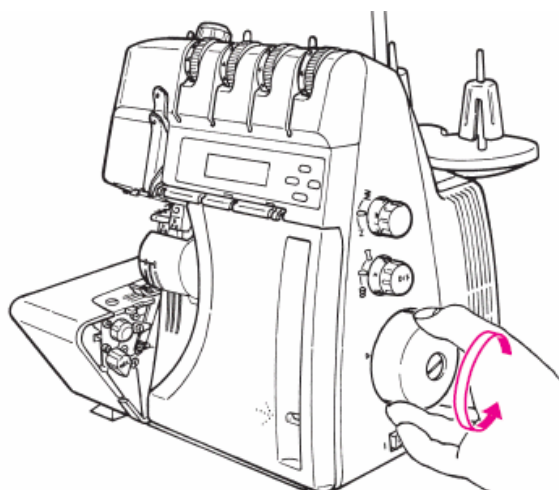
### Швейная платформа



Открывание и закрывание швейной платформы:  
Открывание: Подвиньте крышку влево.  
Закрывание: Подвиньте крышку вправо.

**⚠ Блокировочный выключатель:** При открывании швейной платформы подача питания к электродвигателю автоматически отключается.

## 2.1. Обслуживание

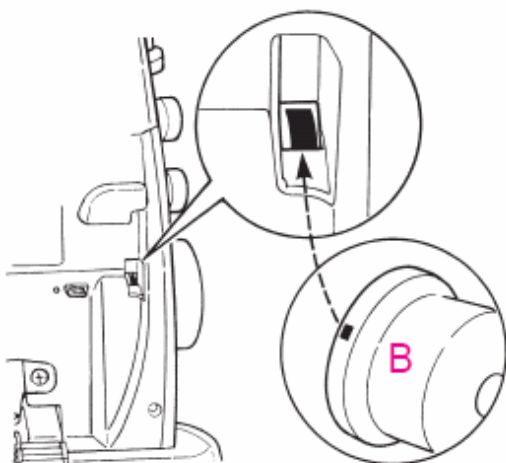
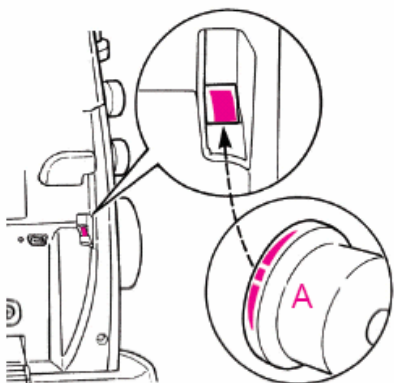


### Маховик

Поворачивайте маховик против часовой стрелки, как показано стрелкой на корпусе. За крышкой петлителей находится окошко, через которое можно идентифицировать две основные позиции маховика.

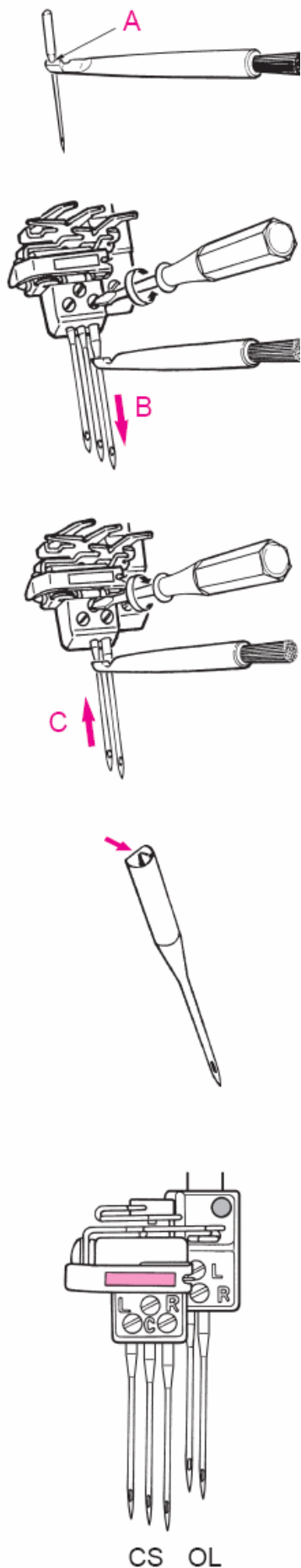
А: красная отметка = позиция заправки ниток – иглы находятся в самом верхнем положении

В: фиолетовая отметка = позиция для сцепления/расцепления фиксирующего рычага верхнего петлителя – нижнее положение игл.





## 2.1. Обслуживание



### Установка игл

Практичное приспособление на ручке щетки-кисточки позволяет легко и быстро устанавливать новые иглы (А).

**⚠ Отключите машину, установив выключатель в положение "0"**

- Поднимите иглы. Поворачивайте маховик в нормальном направлении (как показано стрелкой), чтобы красная отметка была полностью видна в окошке индикатора положения маховика.
- Опустите лапку.

Малой отверткой ослабьте винты крепления игл. Выньте иглы (В).

В зависимости от выбранного типа строчки вставьте правую или левую иглу.

Иглы плоской стороной назад вставляют в отверстие на ручке щетки-кисточки и вводят до упора в иглодержатель, пока они не закрепятся и затягивают оба крепежных винта иглодержателя (С).

Черной точкой на иглодержателе отмечена сторона оверлочных игл.

Фиолетовой полоской на иглодержателе отмечена сторона игл плоского шва.

Всего имеется пять расположений игл:

L CS – левая игла для плоского шва

C CS – средняя игла для плоского шва

R CS – правая игла для плоского шва и строчки цепного стежка

L OL – левая игла для оверлочного шва

R OL – правая игла для оверлочного шва

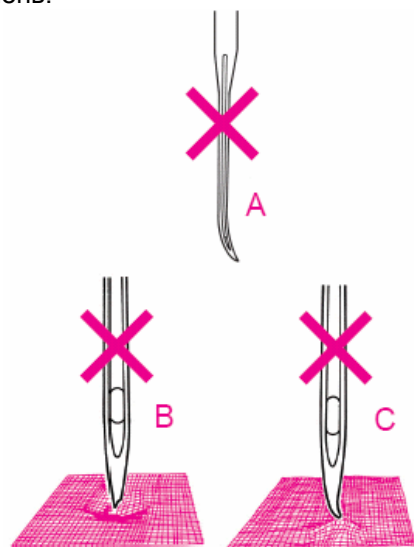
## 2.2. Иглы и нитки

### Иглы

Ваш оверлок BERNINA настроен для работы со стандартными иглами системы 130//705H для бытовых швейных машин. Просьба использовать для обычных швейных работ иглы № 70 - 90.

При специальных деликатных работах с использованием плоского шва и цепного стежка специальные иглы JLx2 могут улучшить результаты.

Примечание: При работе с иглами JLx2 рекомендуется уменьшить натяжение нитки примерно на 1 ступень.



### Состояние иглы

Хорошие результаты шитья можно получить только при безупречно хорошем состоянии игл. Просьба проверять состояние игл перед началом каждого швейного проекта. Поврежденные иглы могут не только испортить работу, но и повредить Вашу машину.

Иглы не должны быть:

А: искривленными

В: тупыми или поврежденными

С: с загнутым кончиком

### Соответствие номера иглы толщине нитки

Материал, с которым Вы работаете, определяет толщину ниток. Игла должна выбираться в соответствии с толщиной нитки.

Во время шитья нитка вжимается в желобок иглы. Если выбрана слишком тонкая игла, нитка не полностью входит в желобок, что может привести к пропуску стежков.

### Выбор ниток

Нитки для обычных швейных машин и оверлоков выпускаются в широком ассортименте с различной толщиной и различного качества. Хорошие результаты могут быть получены только при использовании высококачественных ниток.

Наряду с обычными швейными нитками на катушках сегодня в продаже имеются декоративные нитки на бобинах, предназначенные для оверлоков.

При применении специальных ниток соблюдайте следующие основные правила:

- Приобретайте нитки в оверлочной намотке на катушках или бобинах.
- При использовании ниток на катушках применяйте нитесматывающие шайбы (входящие в комплект принадлежностей).

Декоративные нитки используйте только для заправки петлителей. Максимальная толщина нитки определяется размером ушка петлителя. Декоративная нитка должна протягиваться через ушко петлителя без ощутимого сопротивления.

- Чем толще нитка, тем длиннее должен быть стежок (длина стежка 3 - 4).
- Чем толще нитка, тем меньше должно быть ее натяжение.
- При работе с декоративными нитками шейте на замедленной скорости. Перед началом шитья слегка оттяните назад цепочку ниток.
- Приступая к работе с декоративными нитками, обязательно выполните пробный шов.

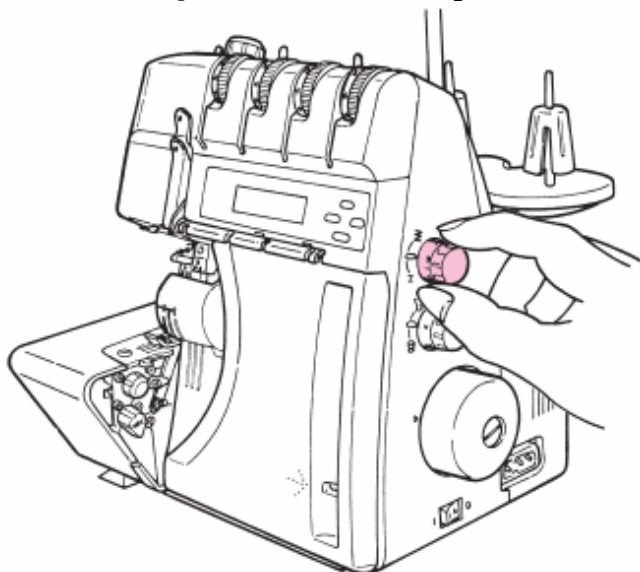
BERNINA рекомендует использовать высококачественные нитки для оверлоков, такие как Metrosene®, Poly Sheen® и Isacord.

### Таблица выбора ниток и игл

Нитки	Игла	Использование	Область применения
Универсальные нитки для оверлоков (полиэфирные волокна)	70 – 90	Для заправки игл и петлителей	Для всех работ на оверлоке
Комплексные нити из полиэфирного волокна		Только для заправки петлителей	Отделка срезных краев
Текстурированная нить		Только для заправки петлителей	Мягкие швы на трикотаже, подрубочные швы с подворачиванием среза
Швейные нитки из полиэфирных волокон	80 – 90	Для заправки игл и петлителей	Швы на любых материалах
Нитки для вышивки и штопки	70 – 90	Только для заправки петлителей	Отделка срезных краев, подрубочные швы с подворачиванием среза

## 2.3. Настройка и обслуживание машины

### Длина стежка



Длину стежка можно плавно изменять, в том числе и во время шитья.

Длина стежка плавно изменяется в пределах от 1 до 4 мм. Для оверлочных швов в большинстве случаев нормальная длина стежка составляет 2,5 мм.

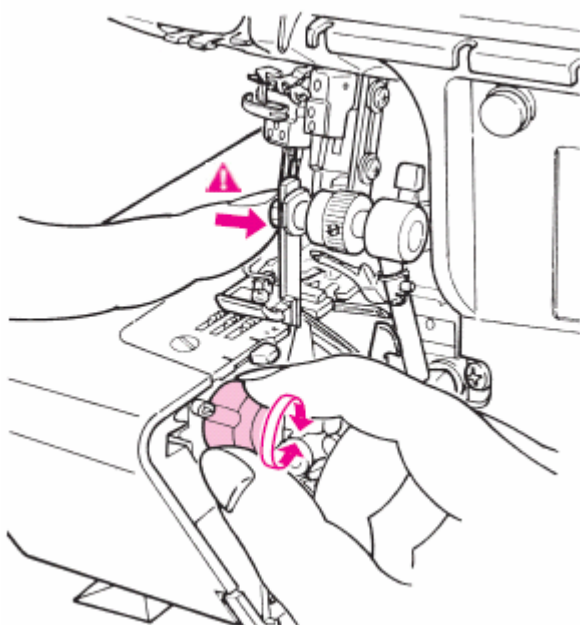
### Положение ножа

**!** Отключите машину, установив выключатель в положение "0".

- Поверните регулятор выбора положения ножа в нужном направлении.

#### Позиции ножа:

- 1 = ширина шва 5 мм
- 2 = ширина шва 6 мм
- 3 = ширина шва 7 мм
- 4 = ширина шва 8 мм
- 5 = ширина шва 9 мм



Заданная ширина шва отмеряется от левой оверлочной иглы. При работе с правой оверлочной иглой ширина шва сокращается на 2 мм по сравнению с указанными в таблице значениями. Ширина шва устанавливается перестановкой ножей. При повороте ручки регулировки позиции ножа верхний и нижний ножи смещаются одновременно. Так как верхний нож прижимается к нижнему ножу пружиной, при регулировке рекомендуется слегка отжимать пальцем вправо ось верхнего ножа.

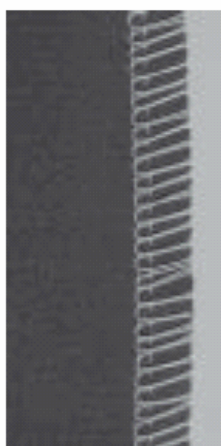
**!** **ВНИМАНИЕ:** Никогда не прикасайтесь к верхнему ножу во время работы!

#### Совет по применению:

Используйте широкие швы для рыхлых тканых материалов, а узкие швы для плотных тканей.

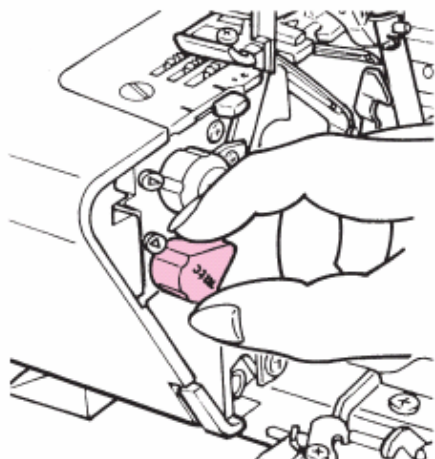


5 mm



9 mm

## 2.3. Настройка и обслуживание машины



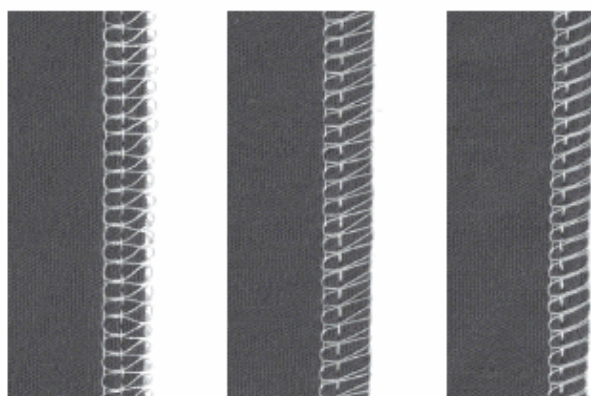
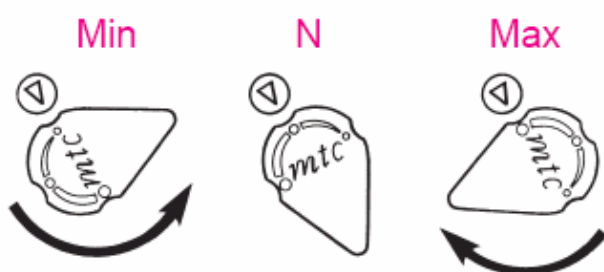
### Микрорегулировка нитки (mtc)

Эта машина оснащена запатентованным устройством "mtc", регулирующим длину обметывающей нитки и позволяющим получать оптимальное качество оверлочного шва.

Каждый раз после настройки машины на новый стежок начинайте шитье при установленной в среднее положение (N) ручке "mtc".

После того, как будет найдена надлежащая настройка натяжения отдельных ниток и ширина среза, выполните пробное шитье.

Используя микрорегулятор "mtc", вы можете теперь точно отрегулировать длину обметочной петли. (А) Поворачивайте ручку "mtc" в сторону Min., если рыхлые петли выходят за кромку материала (В) Поворачивайте ручку "mtc" в сторону Max., если петли слишком тугие и край материала подворачивается.



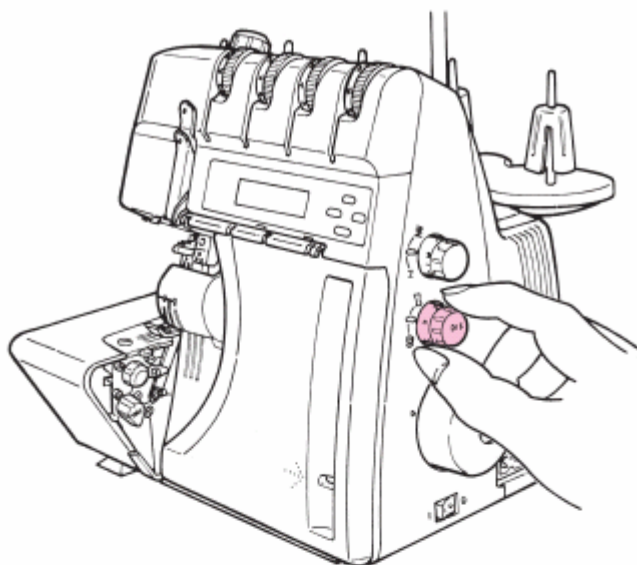
A

B

**Примечание:** Устройство "mtc" наиболее эффективно при ширине шва от 5 до 7 мм (установка на отметки 1 - 3)  
Для ширины шва 7 - 9 мм диапазон регулировки ограничен.

## 2.3. Настройка и обслуживание машины

### Обслуживание дифференциального транспортера



Двигатель ткани – транспортер состоит из передней (С) и задней (D) частей. При каждом цикле перемещения ткани обе части транспортера могут иметь неодинаковый шаг подачи.

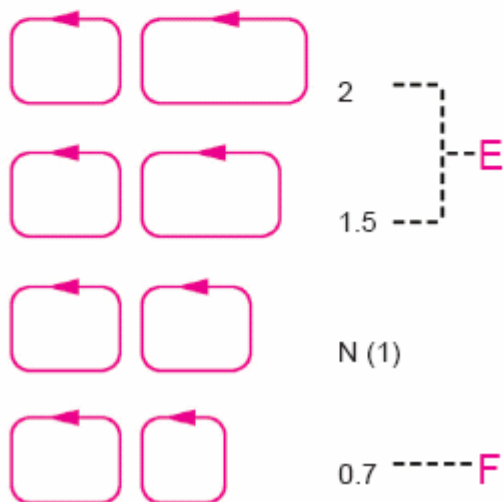
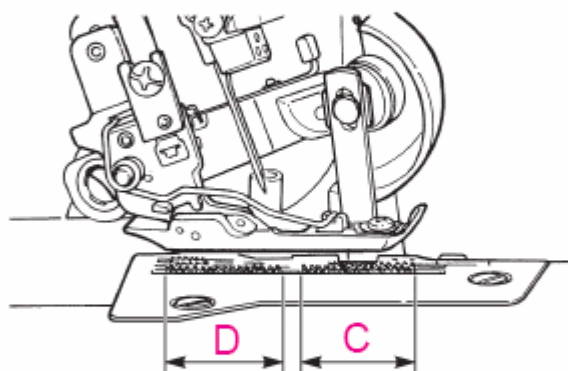
Дифференциальный механизм подачи материала под лапкой предотвращает волнистость швов на трикотаже и эластичных тканях и взаимное смещение сшиваемых слоев, а также сосбаривание швов на гладких материалах, таких как нейлоновый трикотаж или ткани с плотным переплетением. (E)

### Обработка трикотажа – устранение волнистости шва

Шаг подачи переднего транспортера должен быть больше, чем у заднего. Передний транспортер подталкивает материал на такое расстояние, чтобы задний транспортер мог продвинуть его за иглой, не растягивая.

### Обработка тканей или нейлонового трикотажа – устранение сосбаривания шва

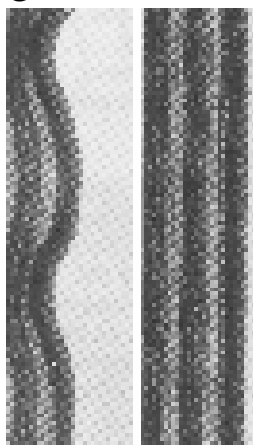
Шаг подачи заднего транспортера должен быть больше, чем у переднего. Передний транспортер придерживает продвижение материала, так что задний транспортер перемещает материал в растянутом состоянии (F).



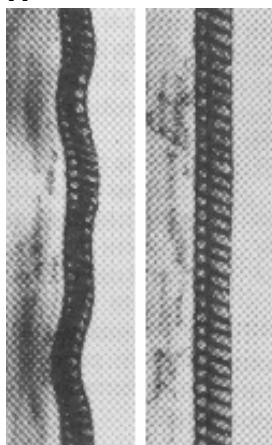


## 2.3. Настройка и обслуживание машины

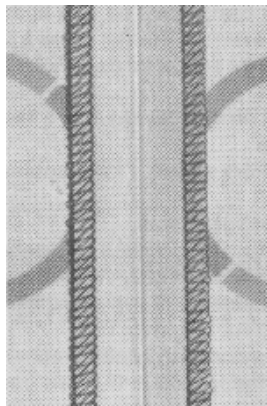
**G**



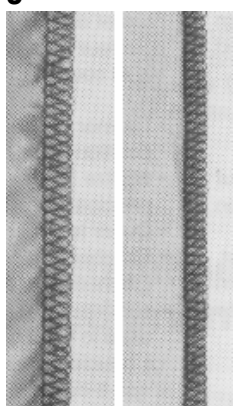
**H**



**I**



**J**



### Настройка дифференциального транспортера

Настройка производится установкой регулятора дифференциального транспортера на соответствующую отметку.

Всегда следует выполнять пробный шов.

Дифференциальный транспортер можно регулировать плавно и во время шитья.

Важно: приводимой ниже таблице содержатся указания по установке дифференциального транспортера. Но все же для Вашего материала следует производить пробное шитье.

	Эффект	Материал
2	Устранение волнистости шва (G)	Плотный шерстяной трикотаж, изделия ручного вязания, особо эластичные материалы
1,5	Устранение волнистости шва (H)	Джерси из хлопка, шелка или синтетики, трикотаж с начесом, тонкий трикотаж
N	Нормальное перемещение материала под лапкой (I)	Обычные ткани
0,7	Устранение сосбаривания шва (J)	Тонкий нейлоновый трикотаж, ткани с плотным переплетением, подкладочные ткани, сатин, поплин

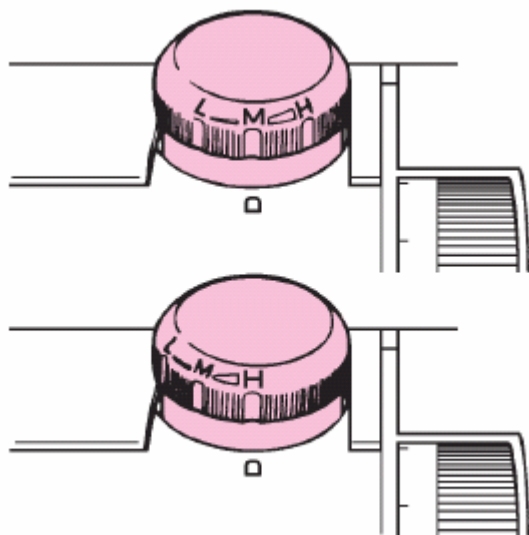
### Усилие прижима лапки

Давление лапки гарантирует оптимальную работу двигателя ткани. Прижим лапки устанавливается в заводских условиях на среднюю величину.

Для регулировки следует повернуть ручку в нужном направлении.

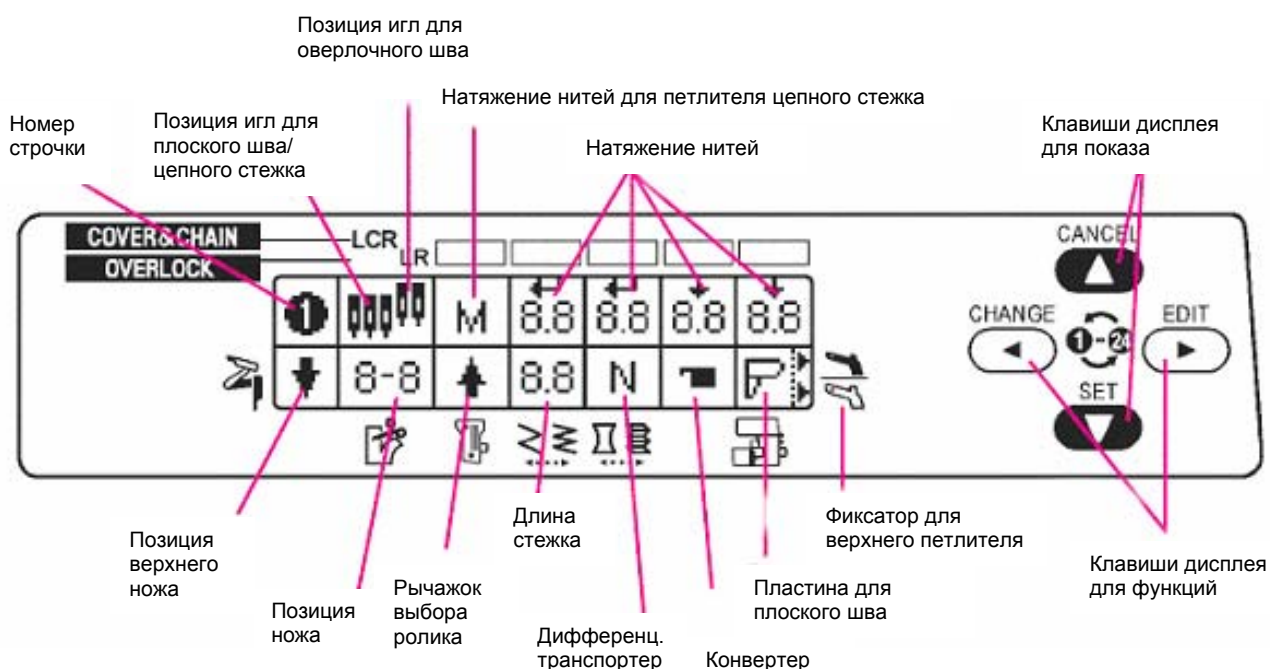
**M** Нормальное давление: Основная установка для большинства работ на машине.

**H** Усиленное давление: Для плотных и толстых тканей таких как джинсовая, твид, плотный лен, для вшивания резиновой тесьмы.

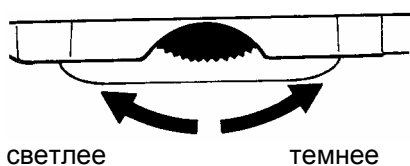


## 2.3. Настройка и обслуживание машины

### Дисплей



### Регулировка контрастности дисплея



### 1. Экран приветствия и показ строчки






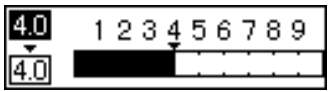


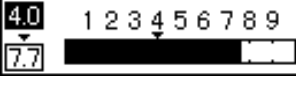

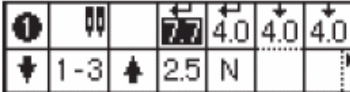


№	Функция	Показ на дисплее	Замечания
1	Включить машину	Приветствие <b>BERNINA®</b>	
2	После 4-х сек.	Приветствие (модель/тип) <b>1300MDC</b>	
3	После 2-х сек. или если 1 и 2 не желаемы, нажмите любую клавишу	Выбранная строчка 	Появится та строчка, которая была выполнена последней
4	Функция повтора <b>CANCEL</b> или <b>SET</b> 	Выбранная строчка 	Нажмите клавишу повтора до появления желаемой строчки
5	Появится после 5-ти с или после нажатия любой клавиши <b>CHANGE</b> 	Показывает базовые параметры или параметры, установленные пользователем 	Показывает параметры выбранного стежка (базовые параметры) Чтобы возвратиться к 1-4, нажмите одну из этих клавиш <b>CANCEL</b> или <b>SET</b> 

## 2.3. Настройка и обслуживание машины

### 2. Показ базовых настроек

№	Функция	Показ на дисплее	Замечания
1		Показывает параметры, установленные пользователем 	
2	Нажмите клавишу <b>CHANGE</b> 	Показывает базовые параметры 	Показывает параметры выбранного стежка (базовые параметры) Переход к выбору шва при нажатии клавиш <b>CANCEL</b> или <b>SET</b> 
3	Нажмите клавишу <b>CHANGE</b>   Возврат к отображению выбора образцов строчек	Выбранная строчка 	Показывается выбранная строчка

### 3. Настройка параметров пользователя

№	Функция	Показ на дисплее	Замечания
1		Показывает параметры, установленные пользователем 	
2	Нажмите эту клавишу <b>EDIT</b> 	Выбор того параметра, который должен быть изменен пользователем 	Нажимайте "EDIT"  до тех пор, пока нужная величина не будет инвертирована.
3	Нажмите клавишу <b>CHANGE</b> 	Показ на шкале 	Выберите величину нажатием "CHANGE"  , затем появится текущее значение.
4	Нажмите одну из этих двух клавиш <b>CHANGE</b> <b>EDIT</b>  или Функция повтора	Показ на шкале 	Корректировка определенного пользователем значения
5-a	Нажмите клавишу <b>SET</b>  (возвращение к 3-2)	Показывается параметр, установленный пользователем 	Сохранение новой установки и возврат к показу на дисплее
5-b	Нажмите клавишу <b>CANCEL</b>  (возвращение к 3-2)	Выделяется тот параметр, изменение которого предусмотрено 	Прекращение новой установки, возврат к показу на дисплее.

## 2.3. Настройка и обслуживание машины

### 4. Возврат к базовым настройкам

№	Функция	Показ на дисплее	Замечания
1		Показывается параметр, установленный пользователем 	
2	Нажимайте клавишу в течение 1 сек.  <b>EDIT</b>   затем	Показываются основные параметры 	Показываются основные параметры
3	Нажмите дополнительно <b>CHANGE</b>  <b>EDIT</b> <b>CHANGE</b>  и   Держите обе клавиши нажатыми в течение 1 сек. (возвращение к 1-5)	Показываются параметры, установленные пользователем 	Все настройки пользователя сбрасываются к базовым значениям, затем дисплей возвращается к выбору настроек пользователя

## 2.4. Заправка ниток – Общая информация

### Подготовка к заправке ниток

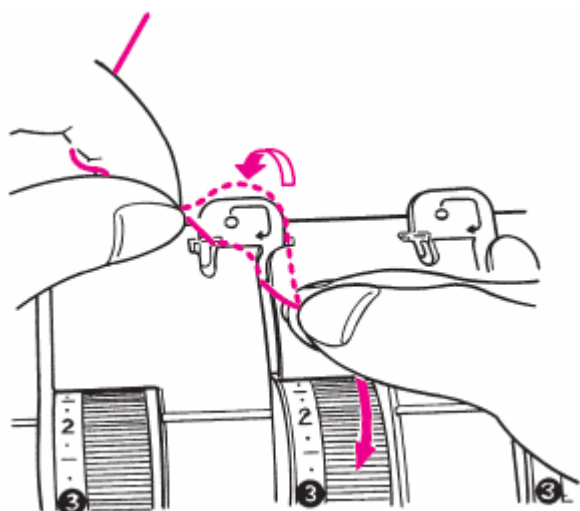
**⚠** Отключите машину, установив выключатель в положение "0"

- Полностью раздвиньте штангу нитенаправителей.
- Откройте крышку петлителей.
- Поднимите иглы. Поворачивайте маховик в нормальном направлении (как показано стрелкой), чтобы красная отметка была полностью видна в окошке индикатора положения маховика.
- Поднимите верхний нож.
- Поднимите лапку, при этом автоматически будут отпущены регуляторы натяжения ниток.
- Отведите лапку в сторону.

Тщательно заправьте нити в предписываемой последовательности.

Процесс заправки ниток облегчается:

- цветной схемой заправки;
- цветной маркировкой проводки каждой нитки;
- приспособлениями для заправки.



### Заправка первого нитенаправителя

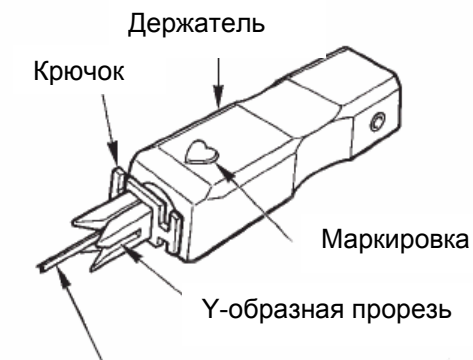
Маркированные разными цветами нитенаправители на верхней стороне машины очень удобны в обращении. Нитку удерживают обеими руками и заводят в соответствии с направлением стрелки сзади вперед и слегка затягивают.

### Перезаправка машины/ Переход на нитки другого цвета или катушки

Если нитка на катушке закончилась или потребуется нитка другого цвета, обрежьте нитки над катушками. Установите новые катушки и свяжите концы ниток. Поднимите лапку (нитенатяжные блоки регуляторов натяжения раскроются). Старые игольные нитки обрежьте около игл и вытяните из машины. Вденьте в иглы новые нитки. Нитки петлителей вытяните, пользуясь образовавшейся ранее цепочкой стежков. Узлы толстых декоративных нитей не проходят через ушко петлителя. Опустите лапку. Выберите нужную позицию настройки машины. Выполните пробный шов.

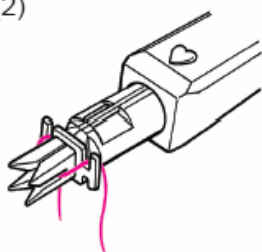


## 2.4. Заправка ниток – Общая информация

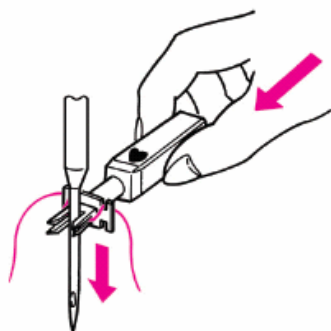


Металлический язычок, виден только при отжатом держателе

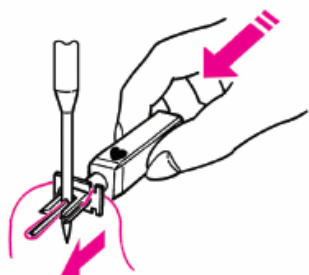
(1),(2)



(3)



(4)



(5)



### Нитевдеватель

Нитевдеватель расположен под крышкой петлителей. Он состоит из держателя с подпружиненным нитенаправителем и крючка.

#### Чтобы заправить иглу

- (1) Удерживайте держатель с треугольной отметкой в направленном вверх положении.
- (2) Протяните нитку через крючок с правой стороны, затем в горизонтальном направлении через Y-образную прорезь нитенаправителя и через крючок с левой стороны.
- (3) Слегка удерживая конец нитки, подведите нитенаправитель к игле и затем медленно опускайте вниз.

**Примечание:** Держатель нужно прижимать к игле осторожно, чтобы не повредить металлический язычок в нитевдевателе.

(4) Как только нитевдеватель опустится на уровень ушка иглы, металлический язычок вместе с ниткой зайдет в ушко.

(5) Медленно отведите назад нитевдеватель. За иглой останется петля нитки. Пинцетом потяните за петлю, чтобы конец нитки был протянут через ушко иглы. Уложите нитку под лапку.

**Примечание:** Совсем не обязательно вначале заводить нитку в крючок на нитевдевателе. Если вы предпочитаете работать без крючка, то можно отделить эту маленькую металлическую деталь от нитенаправителя. У вас будет больше свободного места для заправки нитки.

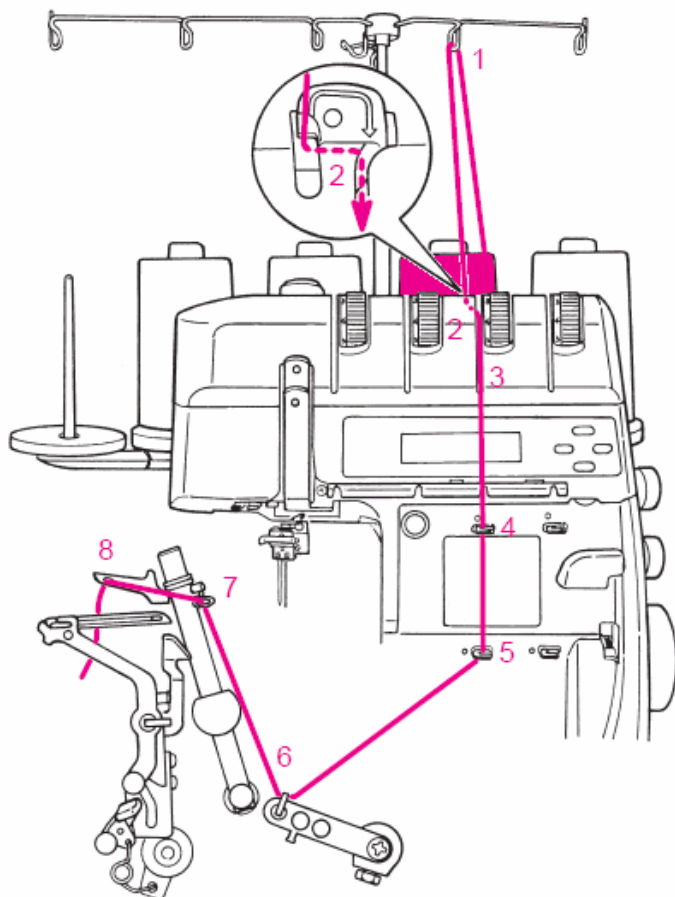
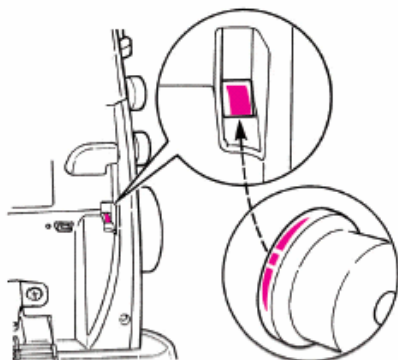
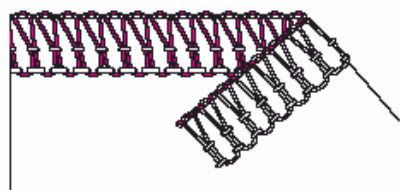
## 2.5. Обзор строчек

№	Строчка - шов	Позиция иглы						Натяжение нитки и цвет			
		Плоский шов/цепной стежок	L	C	R			Петли-тель цепного стежка	Левая игла	Средняя игла	
			Оверлочный шов				L				R
		лицевая сторона	изнанка				Фиолетовый	Желтый	зеленый		
4/3 - х ниточный оверлочный шов	1	4-х ниточный оверлочн. шов с внутренней закрепляющей строчкой		-	-	-			-	4,0	4,0
	2	3-х ниточный супер эластичный шов		-	-	-			-	4,0	4,0
	3	3-х ниточный оверлочн. Шов (левая игла)		-	-	-			-	4,0	-
	4	3-х ниточный оверлочн. Шов (правая игла)		-	-	-			-	-	4,0
	5	3-х ниточный плоский шов (левая игла)		-	-	-			-	1,5	-
	6	3-х ниточный плоский шов (правая игла)		-	-	-			-	-	1,2
	7	3-х ниточный ролевый шов		-	-	-			-	-	4,5
	8	3-х ниточный подрубочн.ролевый шов		-	-	-			-	-	4,0
2-х ниточный оверлочный шов	9	2-х ниточный оверлочн. шов (левая игла)		-	-	-			-	5,0	-
	10	2-х ниточный оверлочн. шов (правая игла)		-	-	-			-	-	4,5
	11	2-х ниточный плоский шов (левая игла)		-	-	-			-	2,0	-
	12	2-х ниточный плоский шов (правая игла)		-	-	-			-	-	3,5
	13	2-х ниточный ролевый шов		-	-	-			-	-	4,0
	14	2-х ниточный оверлочн. шов (левая игла)		-	-	-			-	2,0	-
	15	2-х ниточный оверлочн. шов (правая игла)		-	-	-			-	-	3,5
Оверлочн. шов + цепной стежок	16	2-х ниточная строчка цепного стежка		-	-	-			M	4,2	-
	17	3-х ниточный оверлочный шов (левая игла) + цепной стежок		-	-	-			M	4,0	4,5
	18	3-х ниточный оверлочн. шов (правая игла) + цепной стежок		-	-	-			M	4,0	4,0
	19	2-х ниточный оверлочн. шов (левая игла) + цепной стежок		-	-	-			M	4,0	3,5
	20	2-х ниточный оверлочный шов правая игла + цепной стежок		-	-	-			M	4,0	3,0
Плоский шов	21	4-х ниточный плоский шов							M	3,2	4,0
	22	3-х ниточный плоский шов (широкий, иглы L, R)							M	3,2	-
	23	3-х ниточный плоский шов (узкий, иглы L, C)							M	3,2	4,0
	24	3-х ниточный плоский шов (узкий, иглы C, R)		-					M	-	4,0

Важно: Приводимые в Руководстве данные об установке регуляторов натяжения ниток являются рекомендациями. На рисунок строчки оказывает влияние вид материала, качество ниток и толщина иглы. Поэтому во всех случаях вначале нужно выполнить пробный шов, на котором проверяется правильность переплетения ниток. При необходимости откорректируйте натяжение ниток.

№	Натяжение нитей и цвет			Верхний нож	Позиция ножа	Рычажок выбора ролевого шва	Длина стежка	Дифференц. Транспортер	Конвертер	Покрытие	Рычажок расцепления верхнего петлителя
	Правая игла										
		Верхний петлитель	Нижний петлитель								
Синий		Красный									
1	-	4,0	4,0	↓	1 - 3	↑	2,5	N	-	-	↓
2	-	-	2,5	↓	1 - 3	↑	2,5	N	↓	-	↓
3	-	4,0	4,0	↓	1 - 3	↑	2,5	N	-	-	↓
4	-	4,0	4,0	↓	1 - 3	↑	2,5	N	-	-	↓
5	-	4,0	8,0	↓	1 - 3	↑	2,5	N	-	-	↓
6	-	5,0	8,5	↓	1 - 3	↑	2,5	N	-	-	↓
7	-	5,0	4,0	↓	1,0	↓	1,0	N	-	-	↓
8	-	4,5	6,5	↓	1,0	↓	1,0	N	-	-	↓
9	-	-	3,5	↓	1 - 3	↑	2,5	N	↓	-	↓
10	-	-	3,0	↓	1 - 3	↑	2,5	N	↓	-	↓
11	-	-	5,0	↓	1 - 3	↑	2,5	N	↓	-	↓
12	-	-	5,5	↓	1 - 3	↑	2,5	N	↓	-	↓
13	-	-	4,0	↓	1,0	↓	1,0	N	↓	-	↓
14	-	-	5,0	↓	1 - 3	↑	2,5	N	↓	-	↓
15	-	-	6,0	↓	1 - 3	↑	2,5	N	↓	-	↓
16	-	-	-	↑	-	↑	2,5	N	-	↓	↓
17	-	4,0	4,0	↓	1 - 3	↑	2,5	N	-	-	↓
18	-	4,0	4,0	↓	1 - 3	↑	2,5	N	-	-	↓
19	-	-	4,5	↓	1 - 3	↑	2,5	N	↓	-	↓
20	-	-	5,0	↓	1 - 3	↑	2,5	N	↓	-	↓
21	5,0	-	-	↑	-	↑	3,5	N	-	↓	↓
22	5,0	-	-	↑	-	↑	3,5	N	-	↓	↓
23	-	-	-	↑	-	↑	3,5	N	-	↓	↓
24	5,0	-	-	↑	-	↑	3,5	N	-	↓	↓

### 3.1. Заправка машины для 4/3-х ниточного оверлочного шва (строчка № 1-8)



#### 1. Нитка верхнего петлителя, голубая маркировка

Поворачивайте маховик в нормальном направлении, пока красная стоп-метка не установится точно в середине окошка индикатора положения маховика.

Насадите катушку на штифт согласно руководству.

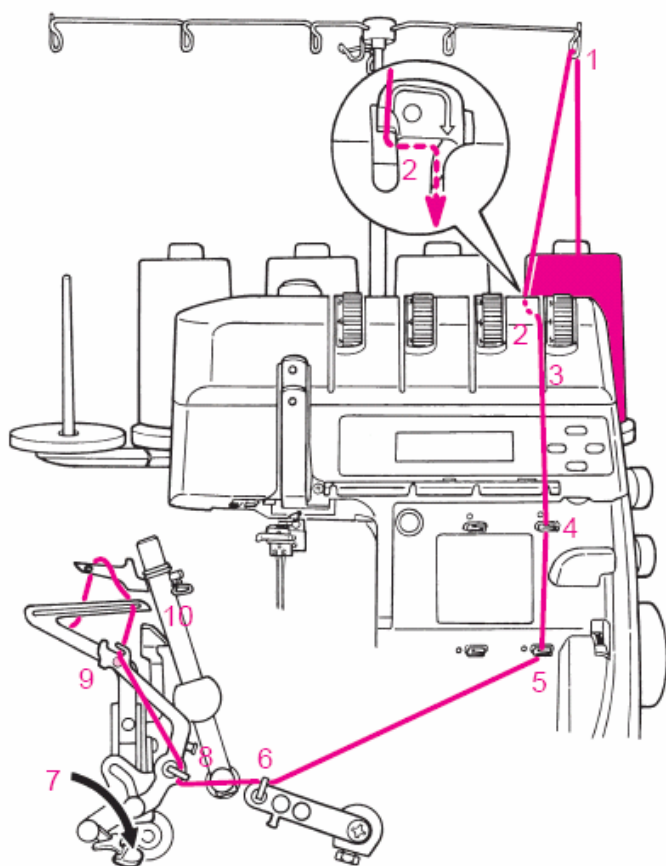
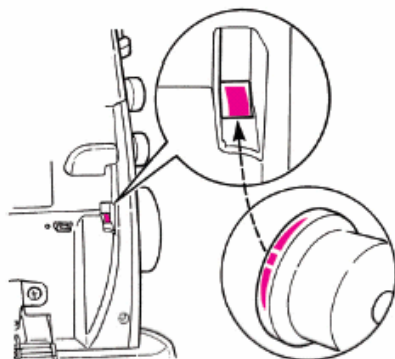
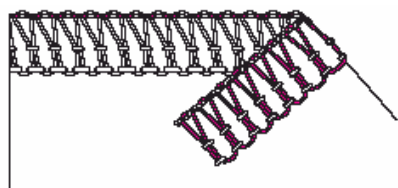
- (1) С задней стороны введите нитку с этой катушки в щель нитенаправителя (вторая справа).
- (2) Заправьте нитью первый нитенаправитель.
- (3) Ведите нить вдоль щели.
- (4, 5, 6, 7) Вложите нитку в нитенаправители.
- (8) Поворачивая маховик, переведите петлитель в показанное на рисунке положение.

Вденьте нитку в ушко петлителя и подложите нитку под лапку.

#### ⚠ Примечание:

Для строчек, выполняемых конвертером верхнего петлителя, верхний петлитель не заправляется.

### 3.1. Заправка машины для 4/3-х ниточного оверлочного шва (строчка № 1-8)



#### 2. Нитка нижнего петлителя, красная маркировка

Поворачивайте маховик в нормальном направлении, пока красная стоп-метка не установится точно в середине окошка индикатора положения маховика.

Насадите катушку на штифт согласно руководству.

(1) С задней стороны введите нитку с этой катушки в щель нитенаправителя (крайне правый).

(2) Заправьте нитью первый нитенаправитель.  
(3) Ведите нить вдоль щели.

(4, 5, 6) Вложите нитку в нитенаправители.

(7) Отожмите вниз рычажок устройства автоматической заправки нижнего петлителя.

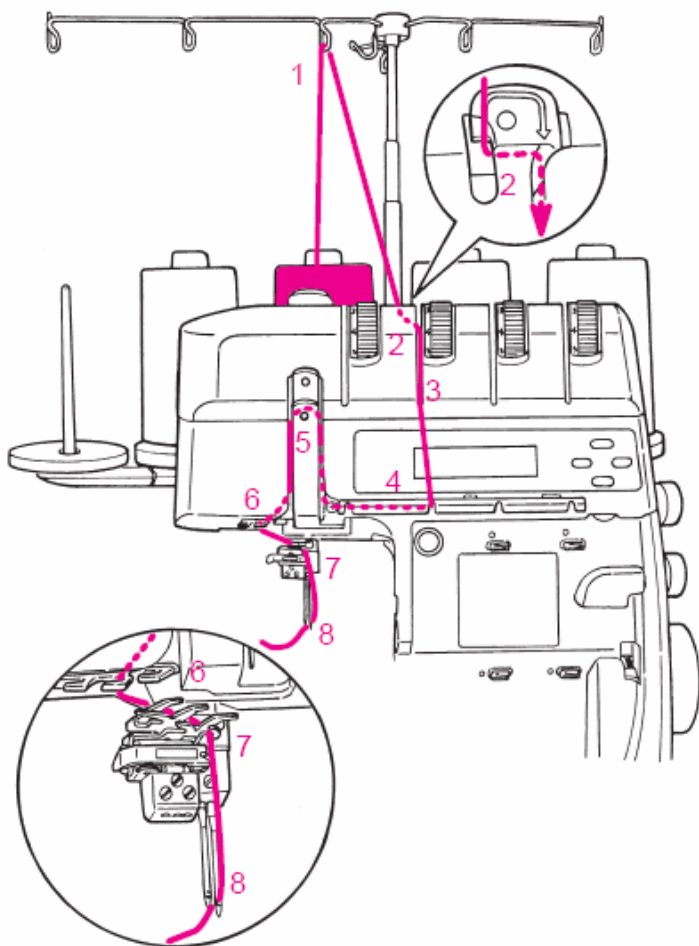
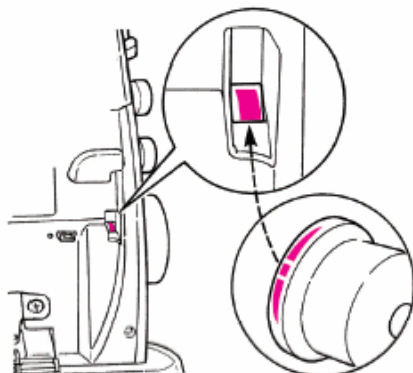
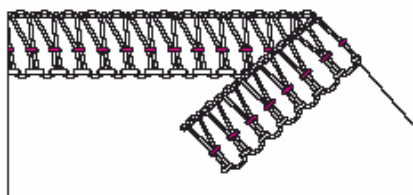
(8, 9) Заправьте нитенаправители. Заведите нитку в прорезь устройства автоматической заправки 10. Отожмите вверх рычажок устройства автоматической заправки нижнего петлителя, чтобы вернуть его в свое исходное положение.

(10) Заправьте нитью нижний петлитель и подложите нитку под лапку.

#### ⚠ Примечание:

Если нужно заново заправить нижний петлитель, то необходимо обрезать обе игольные нитки около ушка и удалить их. Вначале заправляется петлитель, а затем иглы.

### 3.1. Заправка машины для 4/3-х ниточного оверлочного шва (строчка № 1-8)



#### 3. Нитка правой иглы, зеленая маркировка

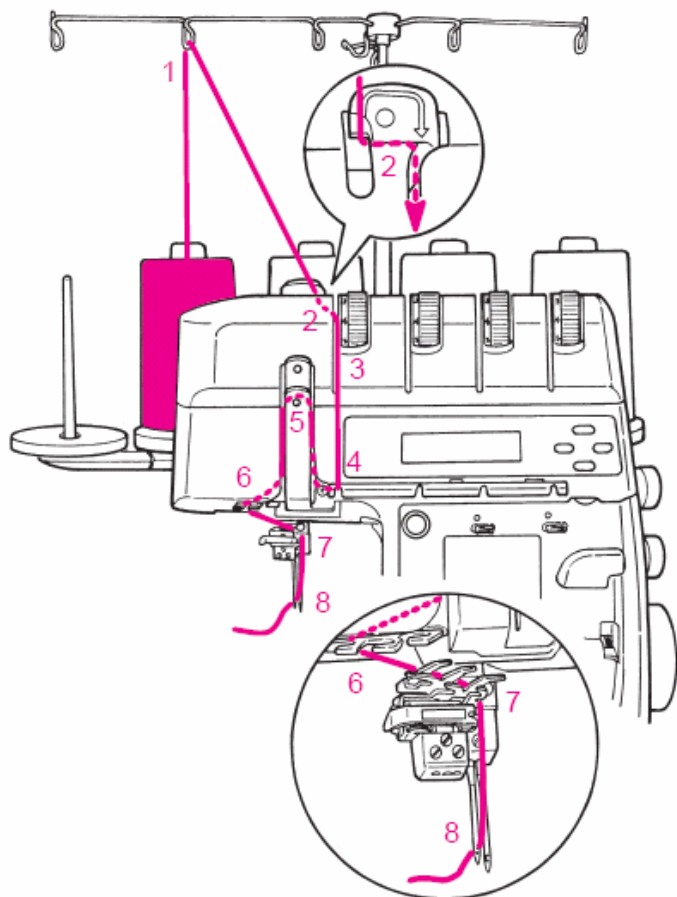
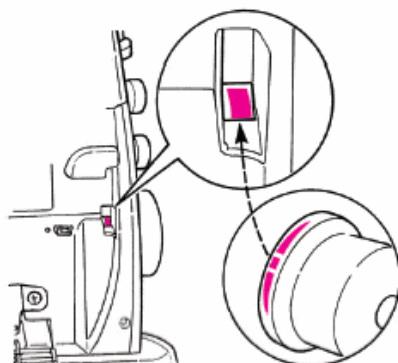
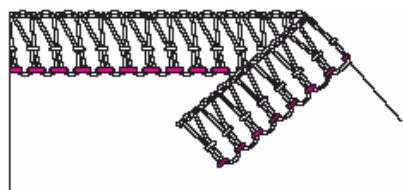
Поворачивайте маховик в нормальном направлении, пока красная стоп-метка не установится точно в середине окошка индикатора положения маховика.

Насадите катушку на штифт согласно руководству.

- (1) С задней стороны введите нитку с этой катушки в щель нитенаправителя
- (2) Заправьте нитью первый нитенаправитель.
- (3) Ведите нить вдоль щели.
- (4, 5) Заведите нитку под горизонтальный нитенаправитель и вложите ее в нижний нитепритягиватель.
- (6) Проведите нитку через нитенаправители.
- (7) Заведите нитку в нитенаправитель иглодержателя.
- (8) Вденьте нитку в ушко правой иглы спереди назад.
- (9) Подложите нитку под лапку.



### 3.1. Заправка машины для 4/3-х ниточного оверлочного шва (строчка № 1-8)



#### 4. Нитка левой иглы, желтая маркировка

Поворачивайте маховик в нормальном направлении, пока красная стоп-метка не установится точно в середине окошка индикатора положения маховика.

Насадите катушку на штифт согласно руководству.

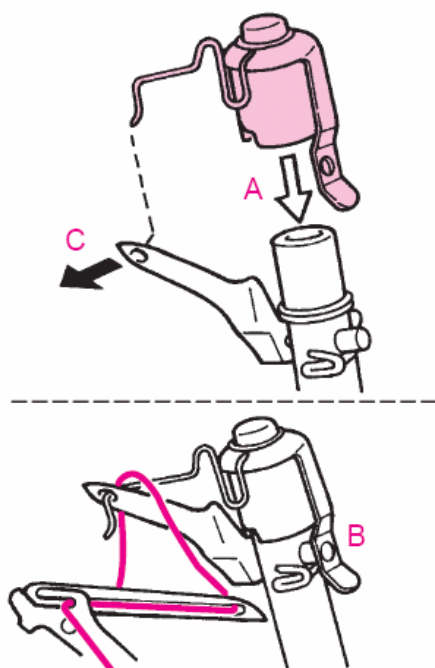
- (1) С задней стороны введите нитку с этой катушки в щель нитенаправителя (крайне левый).
- (2) Заправьте нитью первый нитенаправитель.
- (3) Ведите нить вдоль щели.
- (4, 5) Заведите нитку под горизонтальный нитенаправитель и вложите ее в нижний нитепритягиватель.
- (6) Проведите нитку через нитенаправители.
- (7) Заведите нитку в нитенаправитель иглодержателя.
- (8) Вденьте нитку в ушко левой иглы спереди назад.
- (9) Подложите нитку под лапку.

Поверните лапку в рабочее положение и опустите ее. После заправки опустите верхний нож и закройте крышку петлителей.

#### Примечание:

Если нужно заново заправить нижний петлитель, то необходимо обрезать обе игольные нитки около ушка и удалить их. Вначале заправляется петлитель, а затем иглы.

## 3.2. Заправка машины для 2-х ниточного оверлочного шва (строчка № 9 - 15)



### Конвертер верхнего петлителя

Для 2-ниточного оверлочного шва машина заправляется нитками точно так же, как для 3/4-ниточного шва. Однако не следует заправлять ниткой нижний петлитель (с синей маркировкой). Вместо этого следует использовать конвертер верхнего петлителя.

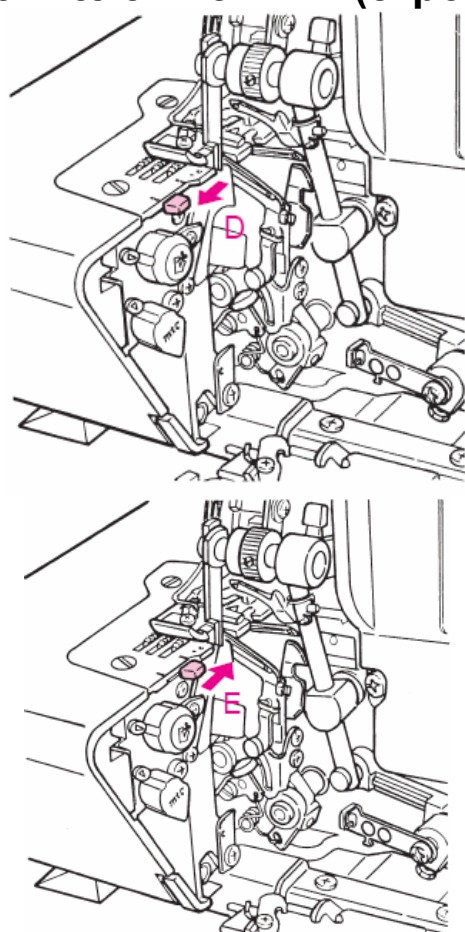
Конвертер верхнего петлителя дает возможность работать с одной ниткой петлителя, например, при выполнении 2-ниточного ролевого шва, 2-ниточного плоского шва и 2-ниточного оверлочного шва.

- Поворачивая маховик, перевести иглу в нижнее положение.

### ⚠ Отключить машину, установив выключатель в положение "0"

- Откройте крышку петлителей.
- Насадите конвертер (находится в сумке для принадлежностей) на рукоять верхнего петлителя (A).
- Металлическое ушко конвертера насаживается на штифт (B) верхнего петлителя.
- Проволочный фиксатор заведите сзади в глазок верхнего петлителя (C).
- Верхний петлитель становится холостым, т.е. не заправляется ниткой, но направляет нитку нижнего петлителя таким образом, что она полностью обтягивает край ткани.

## 3.3. Ролевые швы (строчка № 7, 8 & 13)



### Подрубка ролевым швом

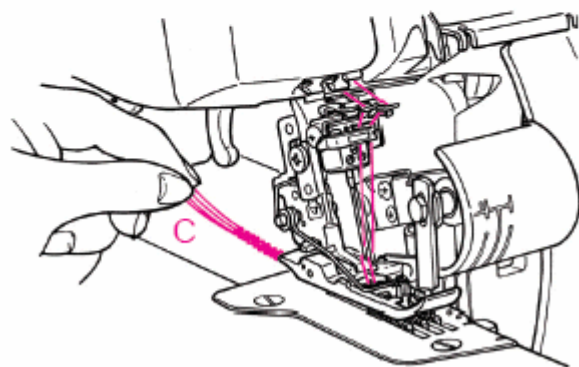
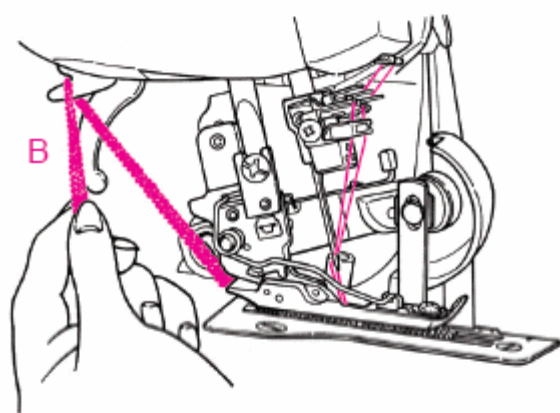
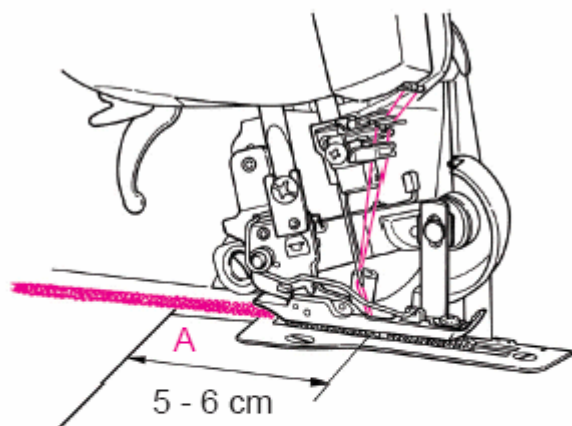
Для получения ролевого подрубочного шва при регулярной оверлочной строчке следует отвести назад язычок ширины строчки и увеличить натяжение нитки нижнего петлителя.

- Поворачивайте маховик в нормальном направлении, пока красная стоп-метка не установится точно в середине окошка индикатора положения маховика.
- Для получения ролевых швов с подворачиванием среза отведите рычажок выбора стежка от лапки до передней отметки на игольной пластине (D).
- Для обычных оверлочных швов сместите рычажок выбора стежка в сторону лапки до задней отметки на игольной пластине (E).

Устройство для подворачивания среза края ткани встроено в машину.

Во время шитья край ткани закручивается и обматывается ниткой. Таким образом получают очень красивую окантовку тонких тканей. Ролевые швы идеально подходят для отделки краев на всех тонких тканях, например, при пошиве вечерних платьев, обработке изделий из легких шелковых тканей, отделке занавесок, салфеток и т.п.

### 3.4. Пробное шитье для оверлочных швов



#### Пробное шитье

Сразу по завершении заправки приступить к пробному шитью. Чтобы правильнее судить о рисунке шва и натяжении ниток, рекомендуется прошивать ткань в два слоя.

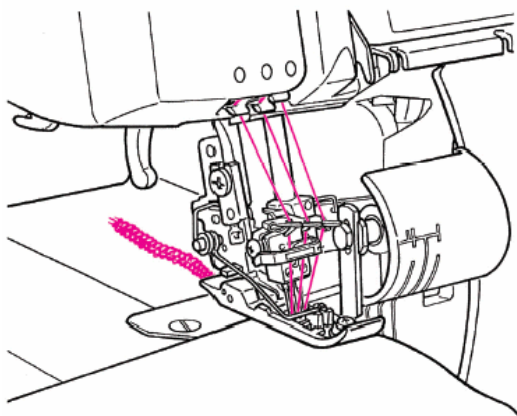
- Включите машину сетевым выключателем («I»).
- Установите длину стежка, дифференциальный транспортер и положение ножа.
- Опустите верхний нож.
- Опустите лапку.
- Большим пальцем слегка приподнимите носик лапки и уложите материал под лапку вплотную к ножу. Отпустите лапку и начинайте шить.
- В конце шва нужно выйти за пределы ткани, пока не будет образована цепочка ниток длиной 8 см (А).
- Придерживая материал левой рукой, затяните цепочку ниток в нитеобрезатель (В).
- При использовании текстурированных нитей, многокруточных толстых нитей (кордонет) и подобных декоративных нитей для выполнения отделочных швов заправляйте их в верхний и нижний петлители (но не в иглы, чтобы избежать обрыва нитей и поломки иглы), а по окончании строчки потяните цепочку ниток (С) осторожно рукой, чтобы она не зацепилась за игольную пластину.

### 3.5. Тонкая регулировка натяжения нитки для оверлочных швов

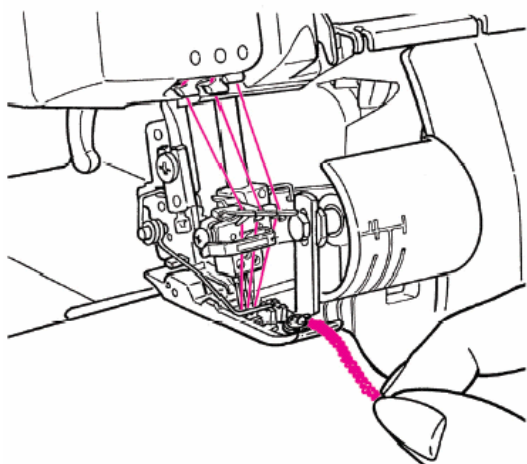
В разд. 4.3 дано описание регулировки натяжения ниток как для оверлочных швов, так и для строчки цепного стежка.

### 3.6. Практическое шитье – оверлочные швы

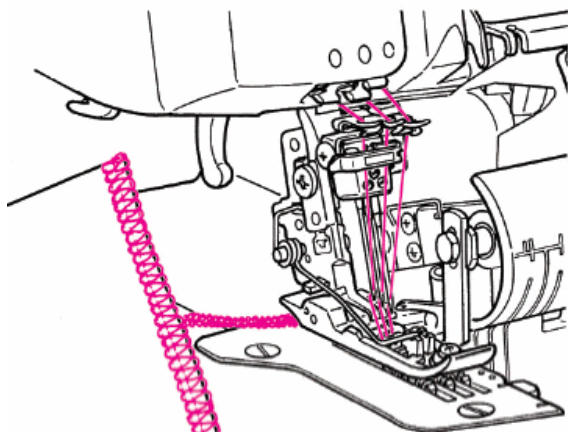
#### Подшивание цепочки ниток перед началом работы



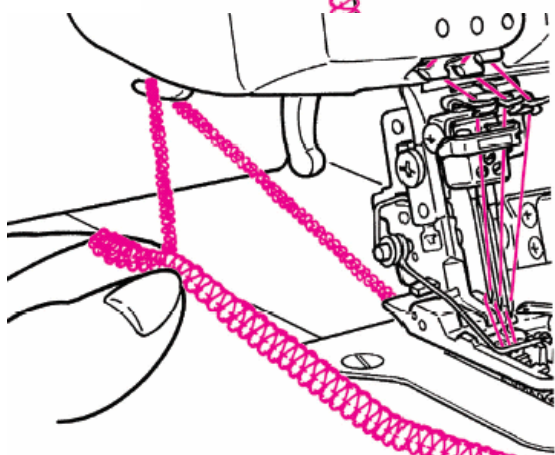
- Сформируйте цепочку ниток длиной 3 – 4 см.
- Вложите под лапку ткань и выполните один стежок.
- Проколите ткань иглами (иглы внизу).
- Поднимите лапку.
- Слегко натяните цепочку ниток и уложите ее слева под лапку (можно в направляющую для вшивания тесьмы).
- Опустите лапку.
- Продолжайте шить, прострачивая цепочку ниток.
- После 2 см подведите цепочку ниток к нитеобрезателю и обрежьте ее.



#### Подшивание цепочки ниток перед окончанием работы

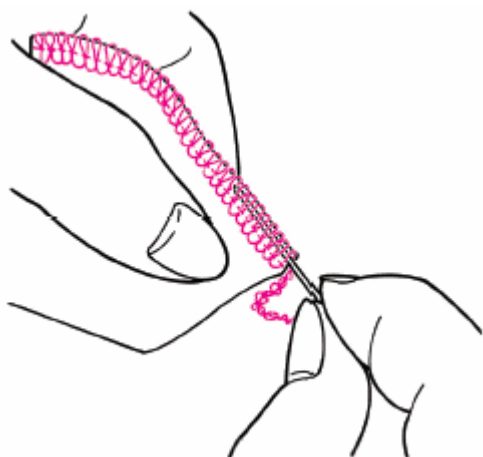


- Прострочите шов на один стежок через край ткани.
- Установите иглы в верхнее положение.
- Поднимите лапку.
- Осторожно оттяните материал назад.
- Переверните ткань и снова уложите ее под лапку так, чтобы иглы при первом стежке прокололи ткань.
- Опустите лапку.
- Прострочите около 3-х см по шву, не обрезая кромки ткани и ниточных петель.
- Приподнимите носик лапки и отверните ткань назад.
- Выведите шов за кромку ткани.



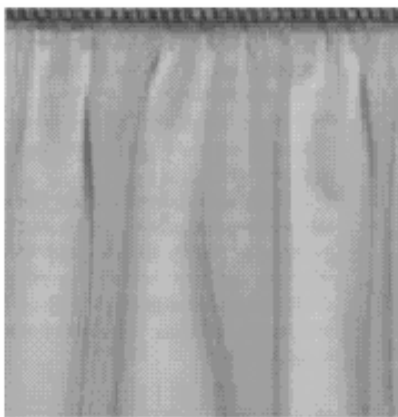


### 3.6. Практическое шитье – оверлочные швы



#### Закрепление цепочки в конце шитья

Перед окончанием работы сформируйте цепочку ниток длиной около 12-и см. Завяжите ее узлом или затяните спицей под последние стежки.



#### Собирание ткани в сборки

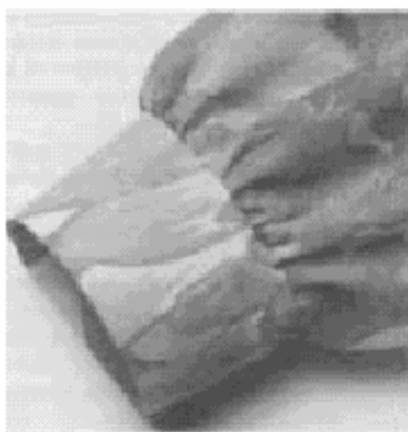
Дифференциальный транспортер позволяет собаривать тонкие ткани. Примеры применения: рукава, манжеты, кокетки, оборки и т.п.

Настройка:

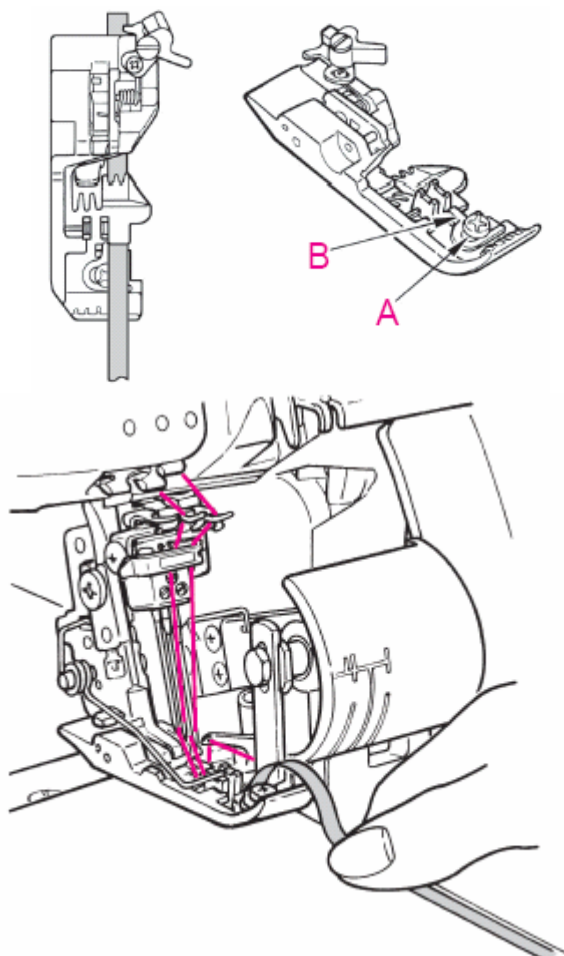
- Шов: 4-ниточный оверлок
- Дифференциальный транспортер: 2
- Длина стежка: 3-4
- Ширина шва: 2-3

Для получения более заметных складок увеличить натяжение игольных ниток (6-8).

Примечание: Если работа не требует использования дифференциального транспортера, установить регулятор на отметку N.



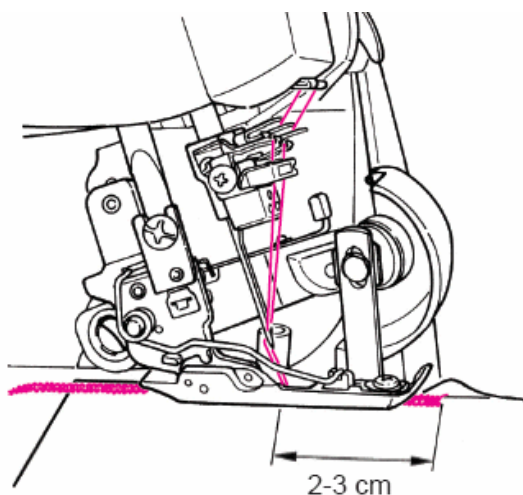
### 3.6. Практическое шитье – оверлочные швы



#### Вшивание тесьмы

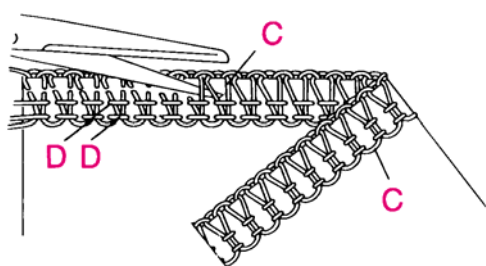
Стандартная лапка оборудована направляющей для тесьмы. Это приспособление дает возможность вшивать тканевую или резиновую тесьму шириной до 9 мм. Идеальное решение для упрочнения поперечных швов на трикотажных изделиях и пришивания резиновой тесьмы к срезным краям.

- Поворачивайте маховик в нормальном направлении, пока красная стоп-метка не установится точно в середине окошка индикатора положения маховика.
- Поднимите лапку и отведите ее в сторону.
- Поместите тесьму под лапку и заправьте с правой стороны в направляющую.
- Поверните в нормальное положение и опустите лапку.
- Выполните несколько стежков по тесьме.
- Ослабьте регулировочный винт (А) и подогните направляющее устройство к ширине тесьмы (В).
- Вновь затяните регулировочный винт (А).
- Приподнимите носик лапки большим пальцем, подложите изделие под лапку и начинайте шить.



#### Обрыв ниток во время шитья

Немедленно выведите иглу к краю материала, выполнив острый угол. Выньте изделие. Заправьте нитки заново. Если порвалась нитка нижнего петлителя, то на уровне ушка обрежьте обе нитки иглы и удалите их. Сначала заправьте ниткой петлитель, а затем иглы. Выполните новый шов 2–3 см перед местом обрыва нитки.

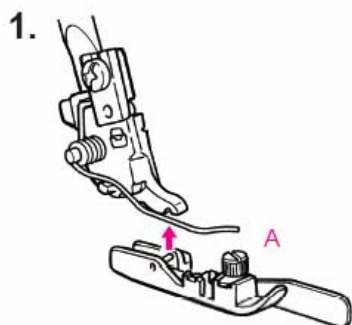
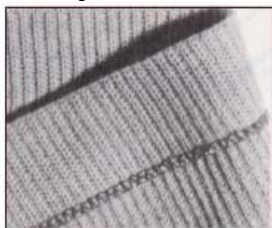


#### Распускание шва

Острыми ножницами разрежьте петли (С). Потяните за игольные нитки (D). После этого шов распустится.



### 3.6. Практическое шитье – оверлочные швы



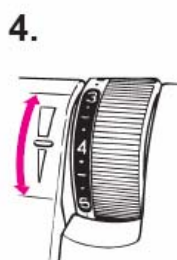
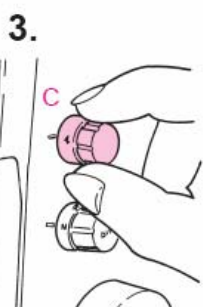
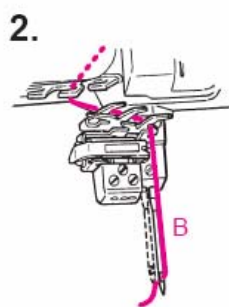
#### Лапка потайного стежка

1. Установите лапку потайного стежка (А). См. стр. 10, "Замена лапки".

2. Заправьте машину для 3-ниточного оверлочного шва с правой иглой (В).

3. Установите длину стежка на стандартное значение "4" (С).

4. Установите натяжение ниток:  
игольной нитки (зеленый) = 3-4  
нити верхнего петлителя (синий) = 3-5  
нити нижнего петлителя (красный) = 4-5

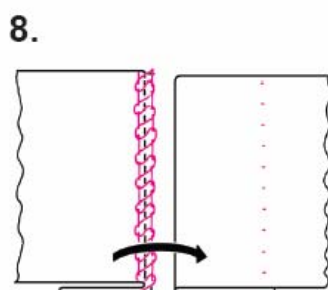
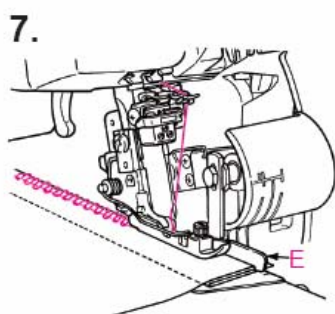
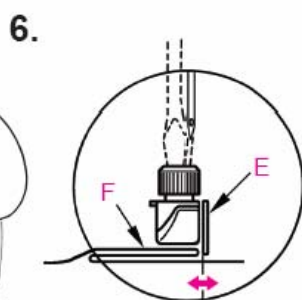
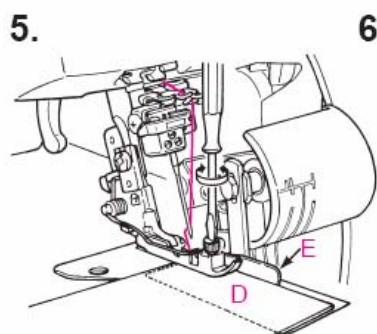


5. Загните край материала и, как показано (D) уложите под лапкой.

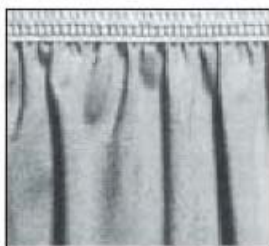
6. Сдвиньте кромкоправитель (E), чтобы срез материала находился под иглой (F).

7. Шейте так, чтобы сгиб материала всегда прилегал к кромкоправителю (E).

8. Расправьте материал и слегка приутюжьте с изнаночной стороны.



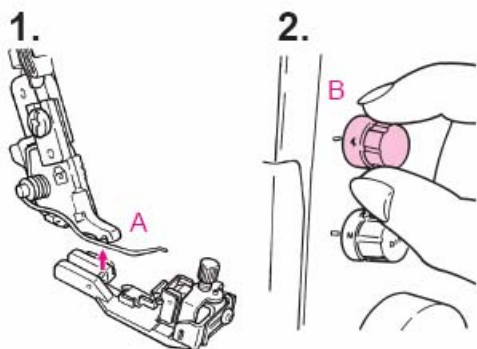
### 3.6. Практическое шитье – оверлочные швы



#### Лапка для пришивания резиновой тесьмы

Можно пришивать резиновую тесьму шириной от 5 до 12 мм

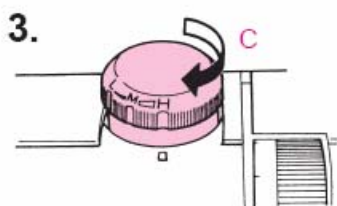
Для тесьмы шириной 5-7 мм применяйте 3-ниточный оверлочный шов с правой иглой, а для более широких тесемок - 4-ниточный шов.



1. Установите лапку потайного стежка (А). См. стр. 10, "Замена лапки".

2. Установите длину стежка на стандартное значение "4" (В).

3. Установите регулятор прижима лапки в положение Н.

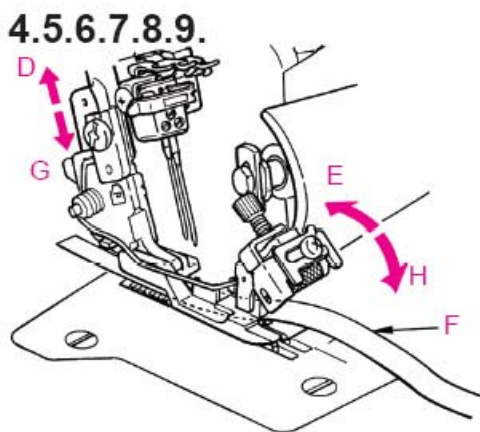


4. Переведите иглы в самое верхнее положение.

5. Поднимите ролевою направляющую (Е).

6. Приподнимите лапку (D).

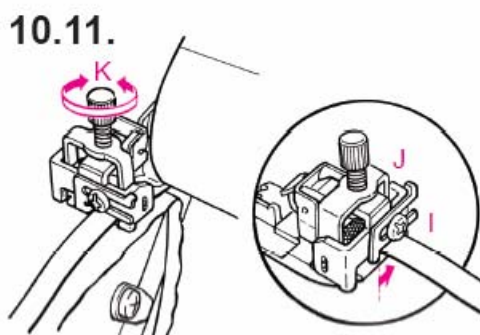
7. Заверните резиновую тесьму (F) вдоль боковой направляющей в прорезь лапки.



8. Опустите лапку (G) и прошейте несколько стежков, чтобы резиновая тесьма проходила вдоль правой кромки прорези.

9. Опустите ролевою направляющую.

10. Ослабьте установочный винт (I) и установите боковую направляющую (J) на ширину резиновой тесьмы. Снова затяните установочный винт.



11. Выполните пробное шитье.

Полностью ослабьте винт регулировки прижима лапки (K), уложите материал под лапку таким образом, чтобы обрезался край материала. Прошейте несколько стежков, затем поворачивайте регулировочный винт по часовой стрелке до тех пор, пока не будет получен желаемый эффект сосбаривания материала.

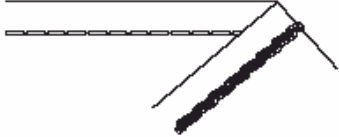
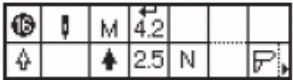
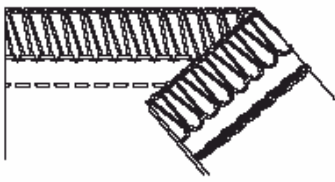

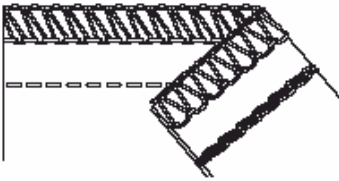
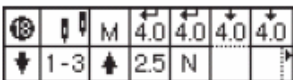


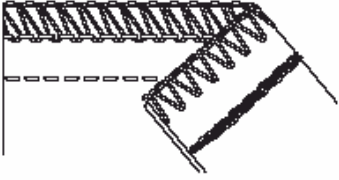
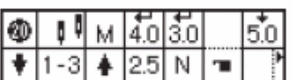
#### ВАЖНО:

Для равномерной подачи материала, особенно при работе с тонкими материалами, не следует слишком сильно увеличивать прижим лапки.

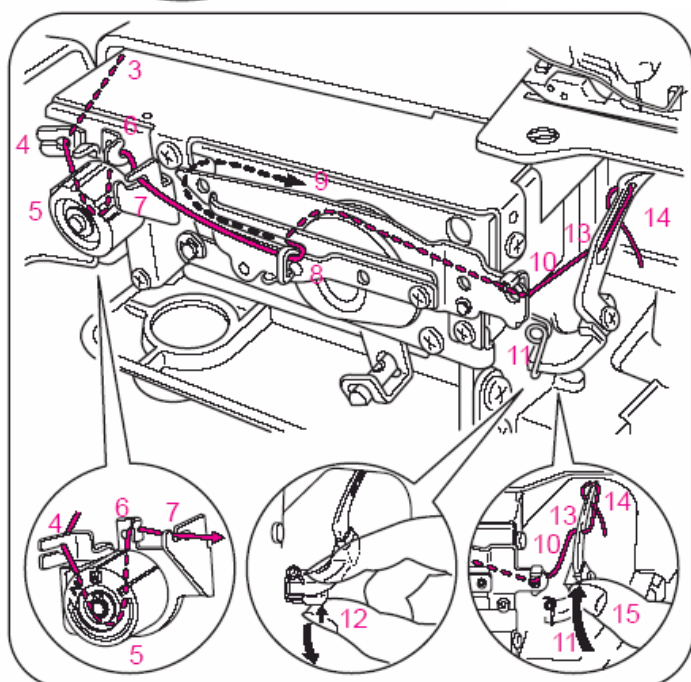
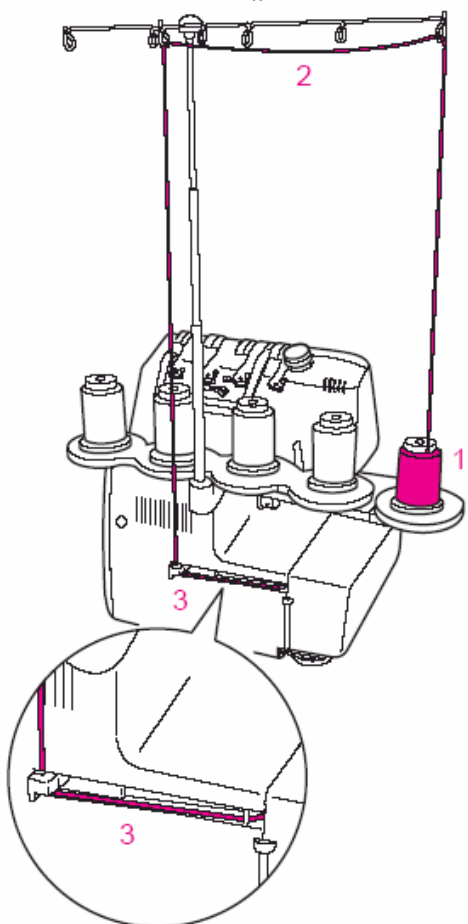
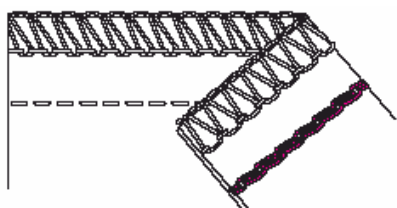
## 4.1. Заправка ниток для цепного стежка и оверлочных швов (стежки № 16 - 20)

### Обзор строчек цепного стежка и оверлочных швов

Строчку цепного стежка можно применять в комбинации с различными оверлочными швами. Таким образом, образуются так называемые укрепительные швы. Оверлочная часть заправляется нитками, как было указано в предыдущем разделе. Поэтому здесь описывается только заправка дополнительного петлителя цепного стежка и иглы плоского шва.

 	<p><b>16. Заправка машины для цепного стежка</b></p> <ol style="list-style-type: none"> <li>1. Заправьте петлитель цепного стежка (фиолетовая маркировка), см. стр. 38</li> <li>2. Заправьте иглу цепного стежка (желтая маркировка) (см. стр. 39).</li> <li>3. Выключите верхний петлитель, см. стр. 44 (раздел 5.2.)</li> </ol>
 	<p><b>17. Заправка машины для 3-х ниточного оверлочного шва (левая игла) и цепного стежка</b></p> <ol style="list-style-type: none"> <li>1. Нитка верхнего петлителя (синяя маркировка) см. стр. 26</li> <li>2. Нитка нижнего петлителя (красная маркировка) см. стр. 27</li> <li>3. Левая игла (зеленая маркировка) (зеленые точки заправки), см. стр. 28</li> <li>4. Петлитель цепного стежка (фиолетовая маркировка) см. стр. 38</li> <li>5. Игла цепного стежка (желтая маркировка) см. стр. 39</li> </ol>
 	<p><b>18. Заправка машины для 3-х ниточного оверлочного шва (правая игла) и цепного стежка</b></p> <ol style="list-style-type: none"> <li>1. Нитка верхнего петлителя (синяя маркировка) см. стр. 26</li> <li>2. Нитка нижнего петлителя (красная маркировка) см. стр. 27</li> <li>3. Правая игла (зеленая маркировка) см. стр. 28</li> <li>4. Петлитель цепного стежка (фиолетовая маркировка) см. стр. 38</li> <li>5. Игла цепного стежка (желтая маркировка) см. стр. 39</li> </ol>
 	<p><b>19. Заправка машины для 2-х ниточного оверлочного шва (левая игла) и цепного стежка</b></p> <ol style="list-style-type: none"> <li>1. Насадите конвертер – см. стр. 30</li> <li>2. Нитка нижнего петлителя (красная маркировка) см. стр. 27</li> <li>3. Левая игла (зеленая маркировка) (зеленые точки заправки), см. стр. 28</li> <li>4. Петлитель цепного стежка (фиолетовая маркировка) см. стр. 38</li> <li>5. Игла цепного стежка (желтая маркировка), см. стр. 39</li> </ol>
 	<p><b>20. Заправка машины для 2-х ниточного оверлочного шва (правая игла) и цепного стежка</b></p> <ol style="list-style-type: none"> <li>1. Насадите конвертер – см. стр. 30</li> <li>2. Нитка нижнего петлителя (красная маркировка) см. стр. 27</li> <li>3. Правая игла (зеленая маркировка) см. стр. 28</li> <li>4. Петлитель цепного стежка (фиолетовая маркировка) см. стр. 38</li> <li>5. Игла цепного стежка (желтая маркировка), см. стр. 39</li> </ol>

## 4.1. Заправка ниток для цепного стежка и оверлочных швов (стежки № 16 - 20)



### 1. Петлитель цепного стежка (фиолетовая маркировка)

Насадите на штифт бобину или катушку, как показано на рисунке.

(1, 2) Спереди назад введите нитку с этой катушки в щель нитенаправителя

(3,4) Заправьте нитку в нитенаправители на задней стороне машины и в крышке швейной платформы.

(5) Заведите нитку в прорезь регулятора натяжения.

(6, 7,8) Заправьте нитку в нитенаправители.

(9) Проведите нитку горизонтально в направляющей.

(10, 11) Заправьте нитку в нитенаправители. Поворачивайте маховик в нормальном направлении, пока фиолетовая стоп-метка не установится точно в середине окошка индикатора положения маховика.

(12) Отведите вверх к петлитель цепного стежка устройство его автоматической заправки (белое) и отожмите затем обе детали вместе вниз.

(13) Проденьте нитку через первое ушко петлителя сзади вперед.

(14) Заведите нитку через ушко петлителя спереди назад и обрежьте ее, оставив около 10 см.

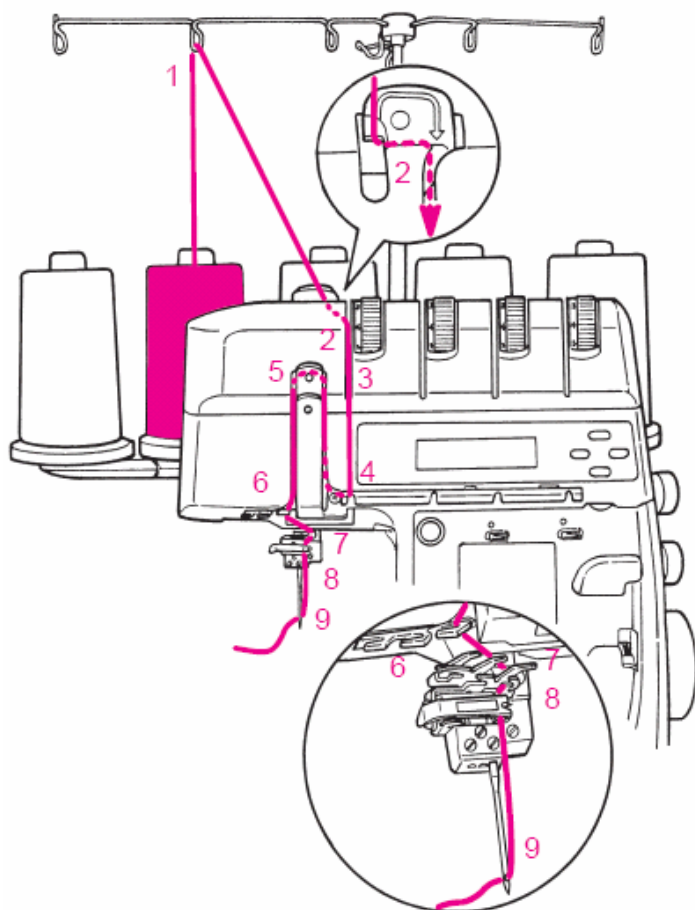
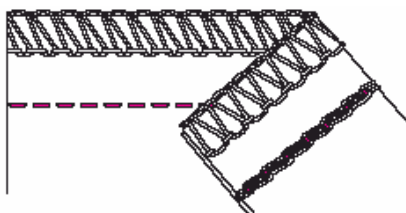
(15) Отожмите петлитель цепного стежка назад в рабочее положение. Поворачивая маховик против часовой стрелки, установите иглы в высшее положение.

#### Примечание:

Если нужно заново заправить петлитель, то необходимо обрезать обе игольные нитки около ушка и удалить их. Вначале заправляется петлитель, а затем иглы.



## 4.1. Заправка ниток для цепного стежка и оверлочных швов (стежки № 16 - 20)



### 2. Заправка иглы цепного стежка (желтая маркировка)

Насадите катушку на штифт согласно руководству.

- (1) С задней стороны введите нитку с этой катушки в щель нитенаправителя.
- (2) Заправьте нитью первый нитенаправитель.
- (3) Ведите нить вдоль щели.
- (4,5) Заведите нитку под направляющую пластину и в верхний нитепротягиватель.
- (6) Проведите нитку через нитенаправители.
- (7,8) Заведите нитку в нитенаправитель иглодержателя.
- (9) Вденьте нитку в ушко иглы цепного стежка спереди назад.

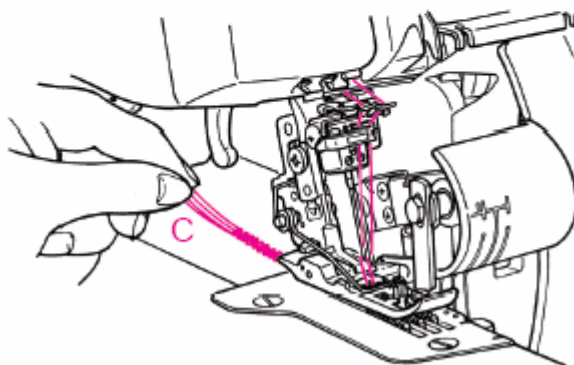
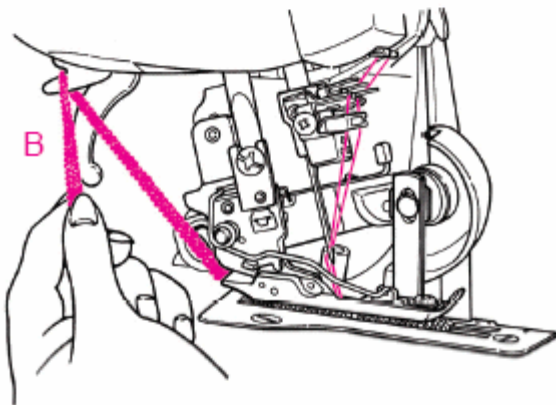
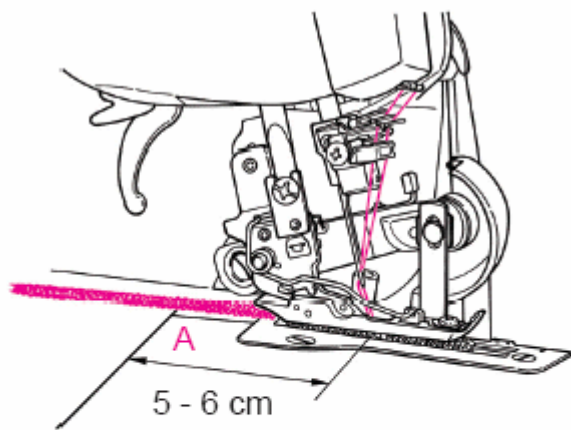
(Подложите нитку под лапку. Поверните лапку в рабочее положение и опустите ее. После заправки опустите верхний нож и закройте крышки петлителей и швейной платформы.

#### Примечание:

Если нужно заново заправить петлитель, то необходимо обрезать обе игольные нитки около ушка и удалить их. Вначале заправляется петлитель, а затем иглы.

## 4.2. Пробное шитье - цепная строчка и оверлочный шов

### Пробное шитье

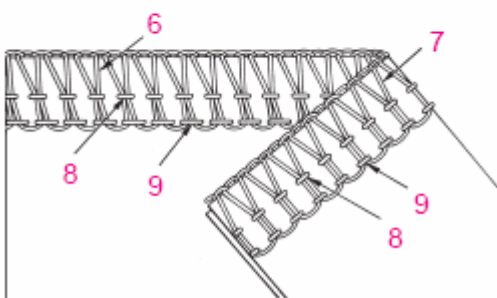
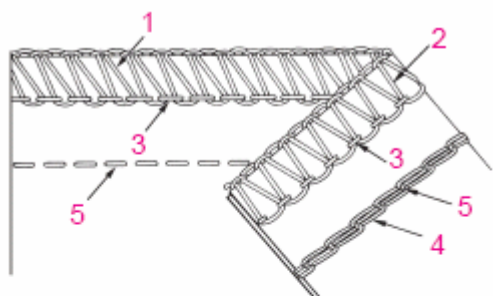


Сразу по завершении заправки приступить к пробному шитью. Чтобы правильнее судить о рисунке шва и натяжении ниток, рекомендуется прошивать ткань в два слоя.

- Включите машину сетевым выключателем («I»).
- Установите длину стежка, дифференциальный транспортер и положение ножа .
- Опустите верхний нож.
- Опустите лапку.
- Большим пальцем слегка приподнимите носик лапки и уложите материал под лапку вплотную к ножу. Отпустите лапку и начинайте шить.
- В конце шва нужно выйти за пределы ткани, пока не будет образована цепочка ниток длиной 8 см (А).
- Придерживая материал левой рукой, затяните цепочку ниток в нитеобрезатель (В).
- При использовании текстурированных нитей, многокруточных толстых нитей (кордонет) и подобных декоративных нитей для выполнения отделочных швов заправляйте их в верхний и нижний петлители (но не в иглы, чтобы избежать обрыва нитей и поломки иглы), а по окончании строчки потяните цепочку ниток (С) осторожно рукой, чтобы она не зацепилась за игольную пластину.



### 4.3. Тонкая регулировка натяжения ниток для цепной строчки и оверлочных швов



#### Проверка пробного шва

#### Цепная строчка и оверлочный шов (строчка № 16-20)

1. Нитка верхнего петлителя (синяя маркировка)
2. Нитка нижнего петлителя (красная маркировка)
3. Нитка правой/левой иглы (зеленая маркировка) (зеленые точки заправки)
4. Нитка петлителя цепного стежка (фиолетовая маркировка)
5. Нитка иглы цепного стежка (желтая маркировка)

#### 3/4-х ниточный оверлочный шов (строчка № 1-8)

6. Нитка верхнего петлителя (синяя маркировка)
7. Нитка нижнего петлителя (красная маркировка)
8. Нитка правой иглы (зеленая маркировка)
9. Нитка левой иглы (желтая маркировка)

Натяжение ниток отрегулировано правильно, если обе нитки петлителей переплетаются точно по краю ткани. Игольные нити распознаются по линиям прямых стежков, которые упрочняют шов, делая его в то же время эластичным.

#### Натяжение ниток

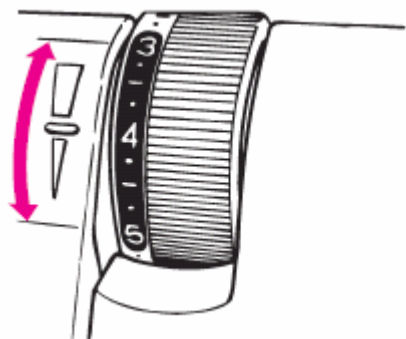
Натяжение ниток следует приспособлять к особенностям обрабатываемых материалов. Базовое значение для большинства материалов и ниток колеблется в пределах от 3 до 5. Эта величина может варьироваться достаточно широко, если для заправки в верхний и в нижний петлители применяются специальные нити, например, многокруточная толстая нить, комплексные нити, мерсеризированные нити, объемные текстурированные или другие декоративные нити. Декоративные нитки следует заправлять только в петлители, а не в иглы.

Размер ушка петлителя – решающий для возможной максимальной толщины нитки.

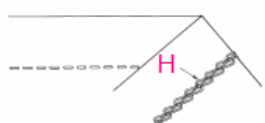
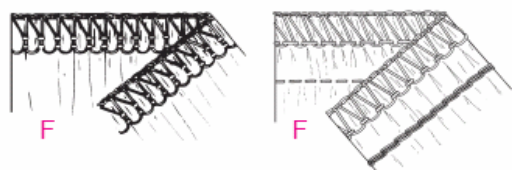
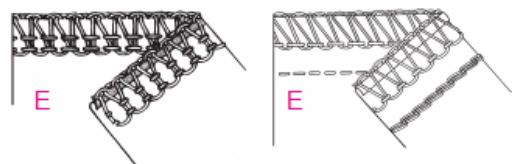
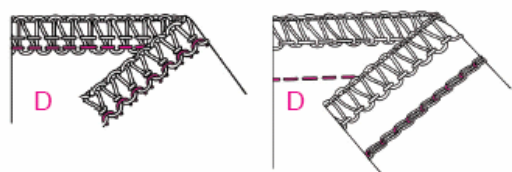
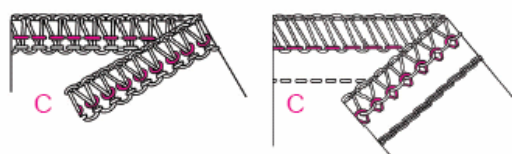
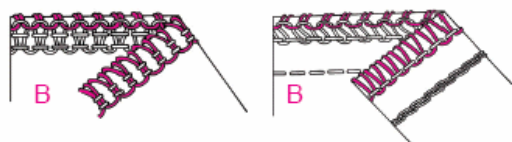
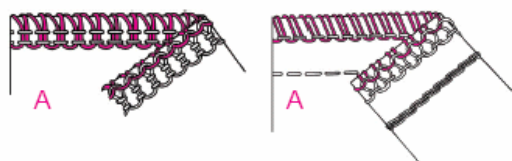
Натяжения нити можно плавно изменять в диапазоне от 1 до 9 с учетом специфики выполняемой работы.

При повороте регулятора вниз натяжение нитки ослабляется, при повороте вверх натяжение нитки увеличивается.

Важно: Приводимые в Руководстве данные об установке регуляторов натяжения ниток являются рекомендациями. На рисунок строчки оказывает влияние вид материала, качество ниток и толщина иглы. Поэтому во всех случаях вначале нужно выполнить пробный шов, на котором проверяется правильность переплетения ниток. При необходимости откорректируйте натяжение ниток



### 4.3. Тонкая регулировка натяжения ниток для цепной строчки и оверлочных швов

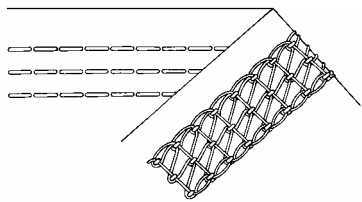


#### Регулировка натяжения ниток

Натяжение ниток следует изменять только на половину или на целую величину делений шкалы регулятора и затем повторять выполнение пробного шва для оценки результата.

- Переплетение ниток петлителей происходит на изнаночной стороне:  
увеличить натяжение нитки верхнего петлителя (голубая маркировка), ослабить натяжение нитки нижнего петлителя (красная маркировка) (А).
  - Переплетение ниток петлителей происходит на лицевой стороне:  
увеличить натяжение нитки нижнего петлителя (красная маркировка), ослабить натяжение нитки верхнего петлителя (голубая маркировка) (В).
  - Нитка правой иглы вяжет стежки на изнаночной стороне:  
увеличить натяжение нитки правой иглы (зеленая маркировка) (С).
  - Нитка левой иглы вяжет стежки на изнаночной стороне:  
увеличить натяжение нитки левой иглы (желтая маркировка) (D).
  - Край ткани слегка подворачивается:  
немного уменьшить натяжение ниток обоих петлителей (красная и голубая маркировка) (E).
  - Ткань сосбаривается:  
ослабить натяжение нитки правой или левой иглы (зеленая или желтая маркировка) (F).
- Нитка иглы образует свободные петли на изнаночной стороне  
увеличить натяжение нитки левой иглы (желтая маркировка) (G).
- Нитка петлителя слишком свободная на изнаночной стороне:  
увеличить натяжение нитки петлителя (в швейной платформе, H).

## 5.1. Функции плоского шва



### Плоский шов

Строчка плоского шва шириной 5 мм образуется двумя или тремя игольными нитками и ниткой петлителя. На лицевой стороне видны две или три прямые параллельные строчки игольных ниток (расстояние между ними 5 мм). Плоский шов шириной 2,5 мм выполняется одной ниткой петлителя и двумя игольными нитками. Нитка петлителя перекрывает и обвязывает изнаночную сторону шва. Высокая эластичность плоских швов идеальна для обработки любых растяжимых материалов. Плоский шов используется на любом расстоянии от кромки материала, а не в качестве краеобметочного. Это означает, что края материала не обрезаются и что верхний нож и его рычаг выводятся в верхнее положение. Плоский шов придаст любому изделию профессиональный "фирменный" вид. Идеален для подшивки краев, простегивания изделий плоскими швами, обшивки краев с резиновой тесьмой и окантовки изделий.

### Примечание:

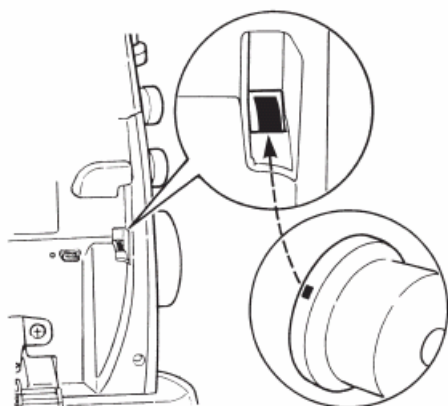
#### Комплект игл JLx2, прилагаемый к машине

При работе с различными современными материалами было установлено, что применение игл JLx2 обеспечивает отличное качество плоских швов и цепных строчек. Если при работе со стандартными иглами 130/705H пропускаются стежки, то попробуйте поработать с прилагаемыми к машине иглами JLx2. Примечание: При использовании игл JLx2 можно несколько уменьшить натяжение ниток по сравнению с указаниями в таблице на стр. 24.

### Выбор строчки

21	4-х ниточный плоский шов		
22	3-х ниточный плоский шов (широкий, иглы L, R)		
23	3-х ниточный плоский шов (узкий, иглы L, C)		
24	3-х ниточный плоский шов (узкий, иглы C, R)		

## 5.2. Подготовка для плоского шва



### Рычажок расцепления верхнего петлителя

Для плоских швов верхний петлитель должен быть отключен.

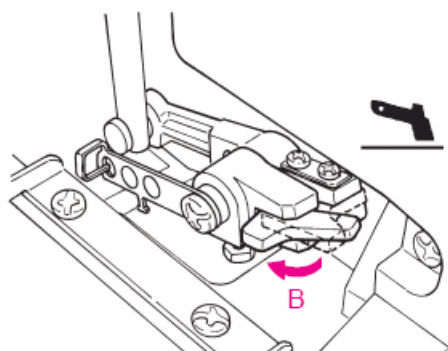
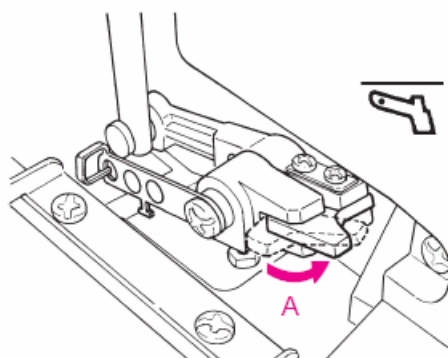
- Откройте крышку петлителей.
- Поворачивайте маховик в нормальном направлении, пока фиолетовая стоп-метка не установится точно в середине окошка индикатора положения маховика.
- Отожмите рычажок расцепления верхнего петлителя назад (А).

Верхний петлитель таким образом выключается.

### Для активирования верхнего петлителя:

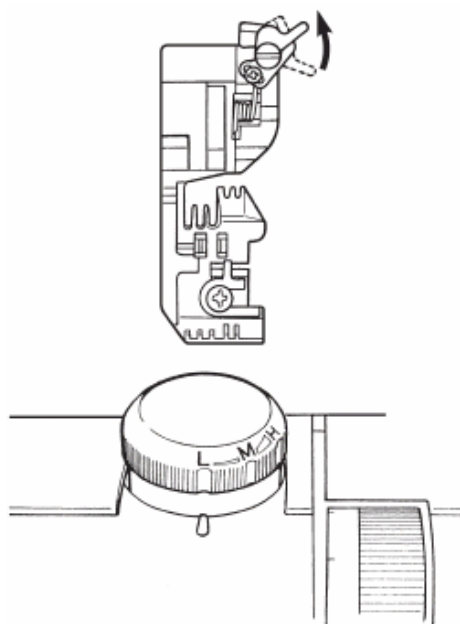
- Откройте крышку петлителей.
- Поворачивайте маховик в нормальном направлении, пока фиолетовая стоп-метка не установится точно в середине окошка индикатора положения маховика.
- Оттяните рычажок расцепления верхнего петлителя к себе (В).

Верхний петлитель включается.

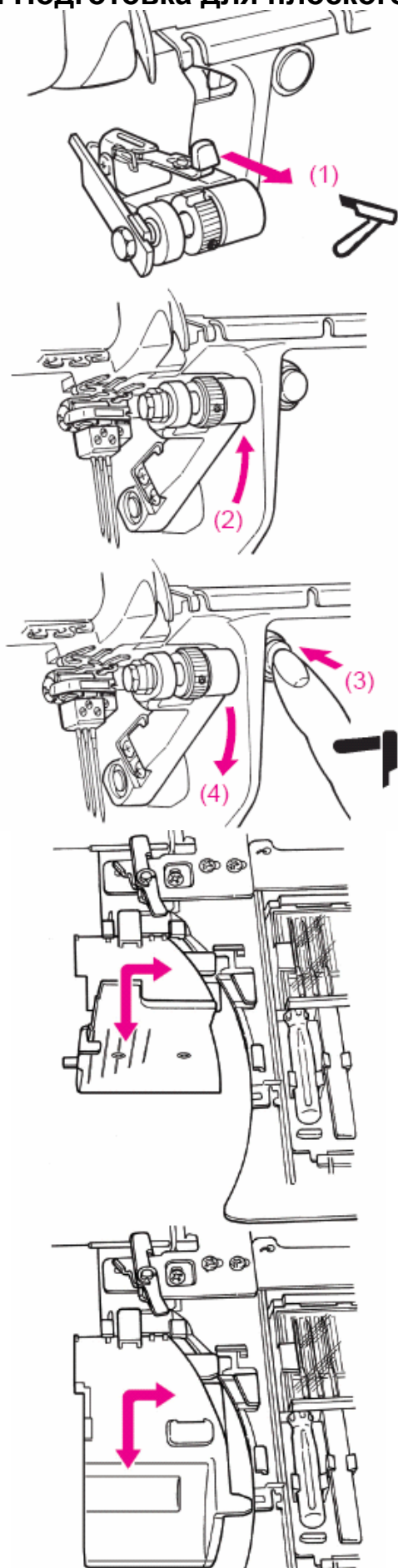


### Настройки прижимной лапки

Для выполнения плоских швов на купальниках, лайкре или других эластичных материалах отведите назад рычажок на стандартной лапке и установите прижим лапки на "L". Для нормального шитья обязательно снова переведите рычажок на лапке в переднее положение и установите прижим лапки на "M".



## 5.2. Подготовка для плоского шва



### Рычаг верхнего ножа

При выполнении плоских швов и строчек цепного стежка нож **не используется**. Чтобы увеличить свободное пространство справа от игл, рычаг верхнего ножа может быть поднят.

#### Для подъема рычага верхнего ножа:

(При открытой крышке петлителей)

- Поднимите верхний нож.
- Оттяните рычаг расцепления к себе (1).
- Сместите рычаг ножа вверх до его фиксации (2).

#### Для опускания рычага верхнего ножа:

(При открытой крышке петлителей)

- Нажмите на кнопку расцепления (3)
- Нажмите рычаг вниз до его фиксации (4)
- Опустите верхний нож.

(Закройте крышку петлителей).

### Замена защитного ограждения ножа пластиной расширения швейной платформы

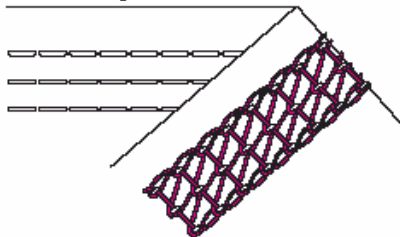
На крышке петлителей можно попеременно закреплять защитное ограждение ножа или пластину расширения швейной платформы, используемую при выполнении плоских швов и строчек цепного стежка. Эта пластина прикрывает опущенный верхний петлитель и расширяет швейную платформу справа от прижимной лапки.

#### Для замены одного приспособления другим:

Откройте крышку петлителей. Ограждение ножа или пластину расширения швейной платформы слегка оттяните влево, расцепление произойдет автоматически. Для закрепления ограждения (или пластины) удерживайте его под небольшим углом к крышке петлителей и вставьте оба фиксирующих элемента в гнезда крышки и слегка сдвиньте вправо до фиксации.



### 5.3. Заправка ниток для 4-х ниточного плоского шва (№ 21)



#### 1. Петлитель плоского шва (фиолетовая маркировка)

Насадите на штифт бобину или катушку, как показано на рисунке.

(1, 2) Спереди назад введите нитку с этой катушки в щель нитенаправителя

(3,4) Заправьте нитку в нитенаправители на задней стороне машины и в крышке швейной платформы.

(5) Заведите нитку в прорезь регулятора натяжения.

(6, 7,8) Заправьте нитку в нитенаправители.

(9) Проведите нитку горизонтально в направляющей.

(10,11) Заправьте нитку в нитенаправитель. Поворачивайте маховик в нормальном направлении, пока фиолетовая стоп-метка не установится точно в середине окошка индикатора положения маховика.

(12) Отведите вверх к петлитель цепного стежка устройство его автоматической заправки (белое) и отожмите затем обе детали вместе вниз.

(13) Проденьте нитку через первое ушко петлителя сзади вперед.

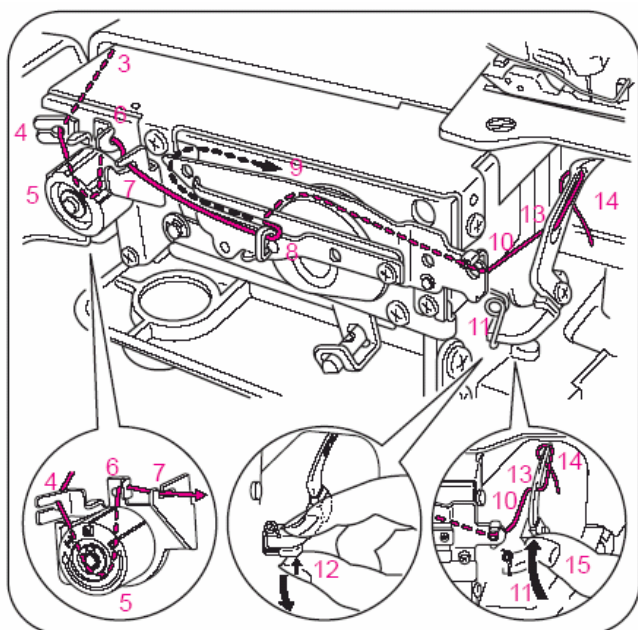
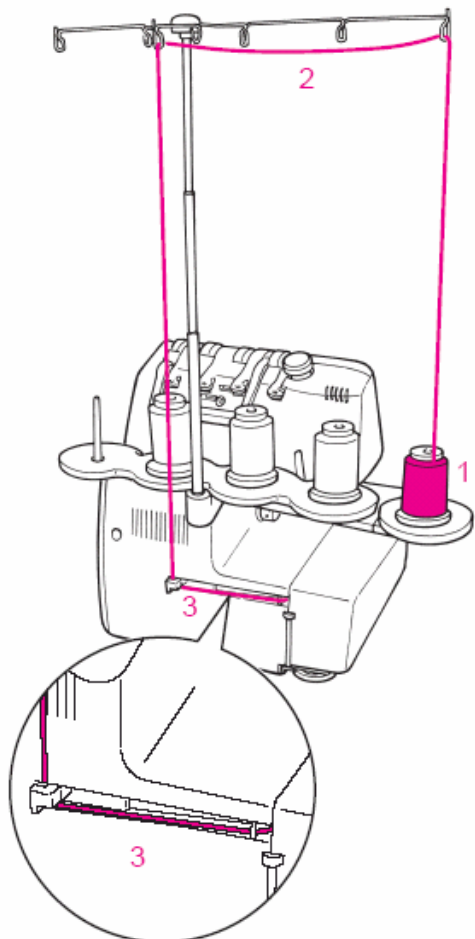
(14) Заведите нитку через ушко петлителя спереди назад и обрежьте ее, оставив около 10 см.

(15) Отожмите петлитель цепного стежка назад в рабочее положение.

Поворачивая маховик против часовой стрелки, установите иглы в высшее положение.

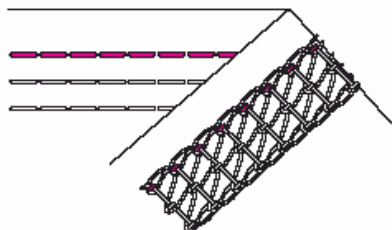
#### Примечание:

Если нужно заново заправить петлитель, то необходимо обрезать обе игольные нитки около ушка и удалить их. Вначале заправляется петлитель, а затем иглы.





### 5.3. Заправка ниток для 4-х ниточного плоского шва (№ 21)



#### 2. Правая игла плоского шва, синяя маркировка

Насадите катушку на штифт согласно руководству.

(1) С задней стороны введите нитку с этой катушки в щель нитенаправителя.

(2) Заправьте нитью первый нитенаправитель.

(3) Ведите нить вдоль щели.

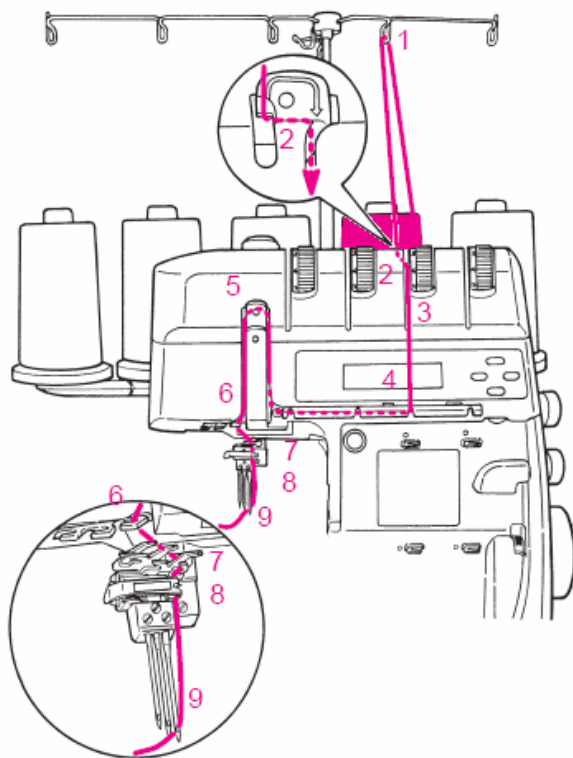
(4, 5) Заведите нитку под горизонтальный нитенаправитель и вложите ее в верхний нитепритягиватель.

(6) Проведите нитку через нитенаправители.

(7,8) Заведите нитку в нитенаправитель иглодержателя.

(9) Вденьте нитку в ушко иглы плоского шва спереди назад.

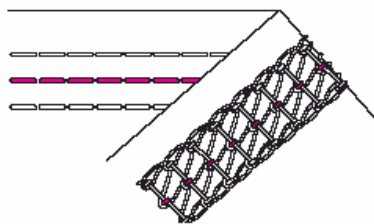
(10) Подложите нитку под лапку. Поверните лапку в рабочее положение и опустите ее. После заправки опустите верхний нож и закройте крышки петлителей и швейной платформы.



Примечание:

Если нужно заново заправить петлитель, то необходимо обрезать обе игольные нитки около ушка и удалить их. Вначале заправляется петлитель, а затем иглы.

### 5.3. Заправка ниток для 4-х ниточного плоского шва (№ 21)



#### 3. Средняя игла плоского шва, зеленая маркировка

Насадите катушку на штифт согласно руководству.

(1) С задней стороны введите нитку с этой катушки в щель нитенаправителя.

(2) Заправьте нитью первый нитенаправитель.

(3) Ведите нить вдоль щели.

(4, 5) Заведите нитку под горизонтальный нитенаправитель и вложите ее в верхний нитепритягиватель.

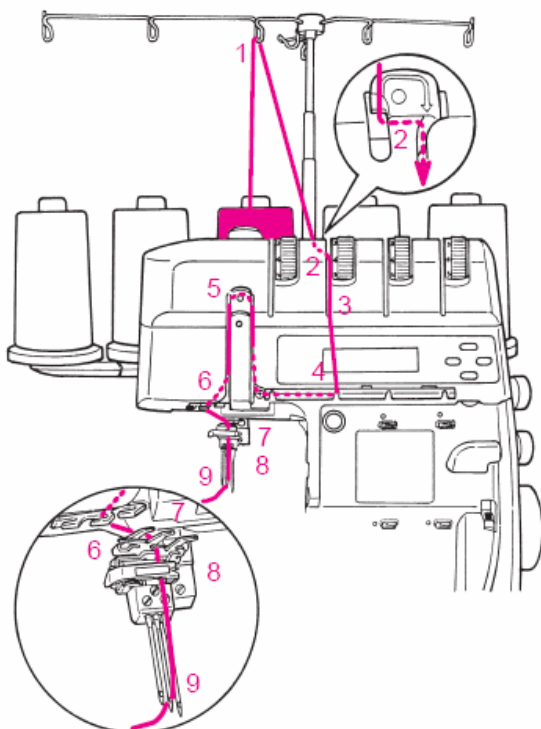
(6) Проведите нитку через нитенаправитель.

(7,8) Заведите нитку в нитенаправитель иглодержателя.

(9) Вденьте нитку в ушко иглы плоского шва спереди назад.

(10) Подложите нитку под лапку.

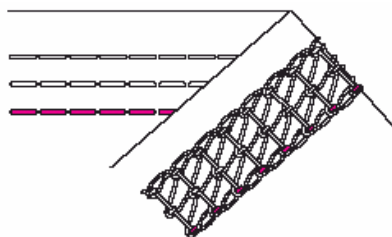
Поверните лапку в рабочее положение и опустите ее. После заправки опустите верхний нож и закройте крышки петлителей и швейной платформы.



Примечание:

Если нужно заново заправить петлитель, то необходимо обрезать обе игольные нитки около ушка и удалить их. Вначале заправляется петлитель, а затем иглы.

### 5.3. Заправка ниток для 4-х ниточного плоского шва (№ 21)



#### 4. Левая игла плоского шва, желтая маркировка

Насадите катушку на штифт согласно руководству.

(1) С задней стороны введите нитку с этой катушки в щель нитенаправителя.

(2) Заправьте нитью первый нитенаправитель.

(3) Ведите нить вдоль щели.

(4, 5) Заведите нитку под горизонтальный нитенаправитель и вложите ее в верхний нитепритягиватель.

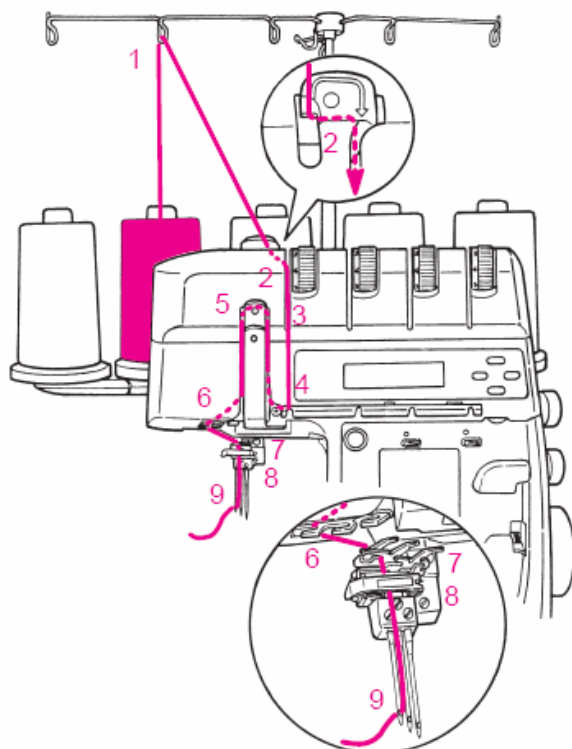
(6) Проведите нитку через нитенаправитель.

(7,8) Заведите нитку в нитенаправитель иглодержателя.

(9) Вденьте нитку в ушко иглы плоского шва спереди назад.

(10) Подложите нитку под лапку.

Поверните лапку в рабочее положение и опустите ее. После заправки опустите верхний нож и закройте крышки петлителей и швейной платформы.



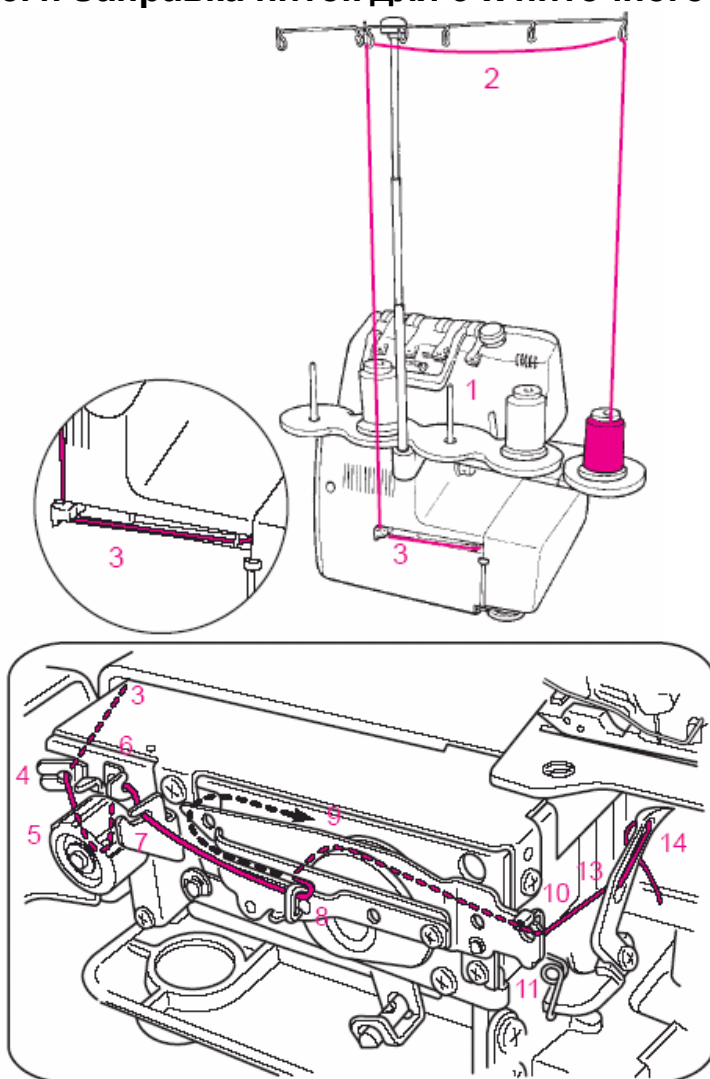
Примечание:

Если нужно заново заправить петлитель, то необходимо обрезать обе игольные нитки около ушка и удалить их. Вначале заправляется петлитель, а затем иглы.

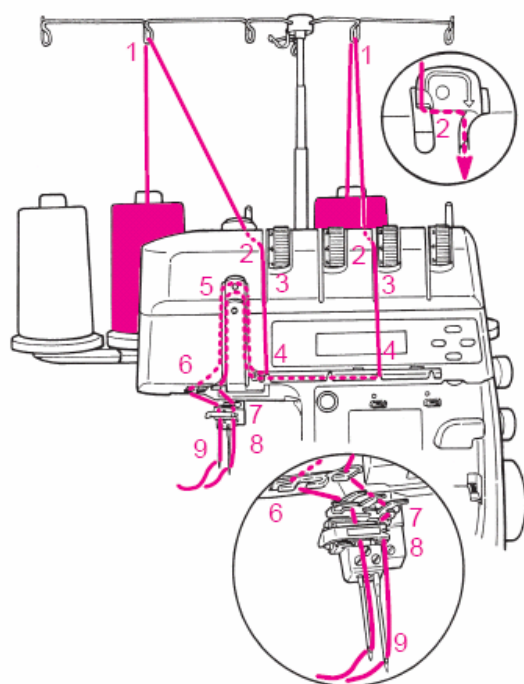
## 5.4. Заправка ниток для 3-х ниточного плоского шва (№ 22 - 24)

### Подготовка заправки машины для 3-х ниточного плоского шва (широкий)

1. Заправьте петлитель плоского шва, фиолетовая маркировка, см. стр. 46
2. Заправьте правую иглу плоского шва, синяя маркировка, см. стр. 47
3. Заправьте левую иглу плоского шва, желтая маркировка, см. стр. 49



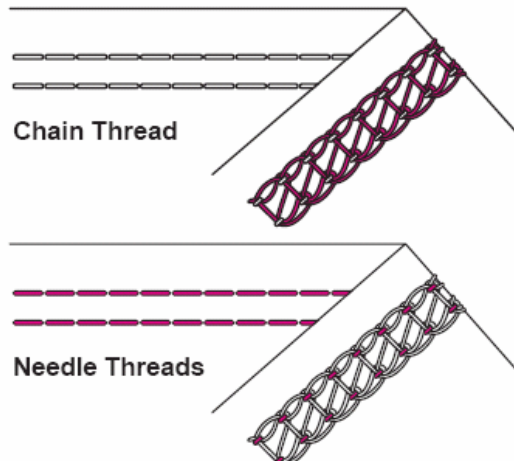
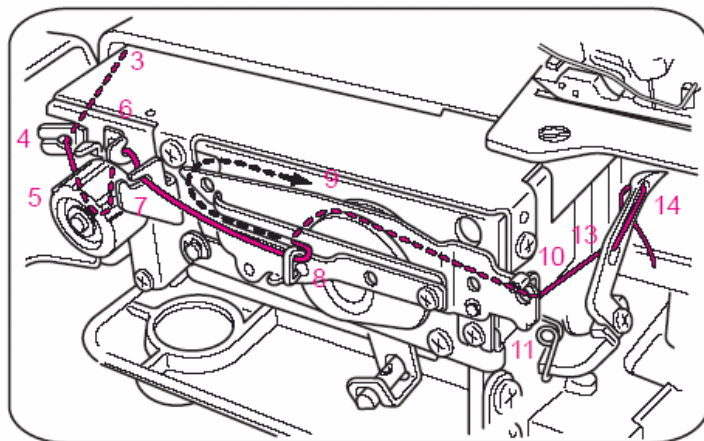
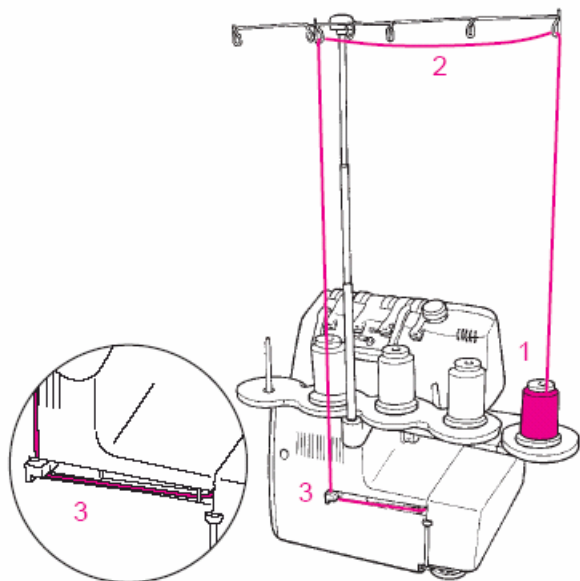
⊕	⊖	M	3.2	5.0
⬇	⬆	3.5	N	P



## 5.4. Заправка ниток для 3-х ниточного плоского шва (№ 22 - 24)

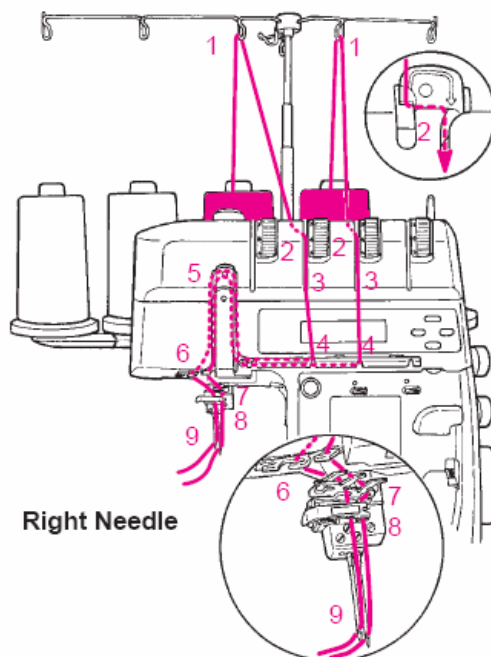
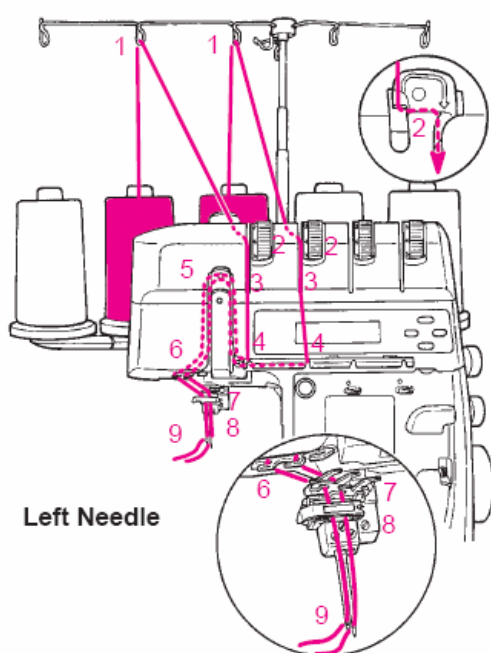
### Подготовка заправки машины для 3-х ниточного плоского шва (узкий)

1. Заправьте петлитель плоского шва, фиолетовая маркировка, см. стр. 46
2. Заправьте среднюю иглу плоского шва, зеленая маркировка, см. стр. 48
3. Заправьте правую или левую иглу плоского шва, синяя или желтая маркировка, см. стр. 47 / 49



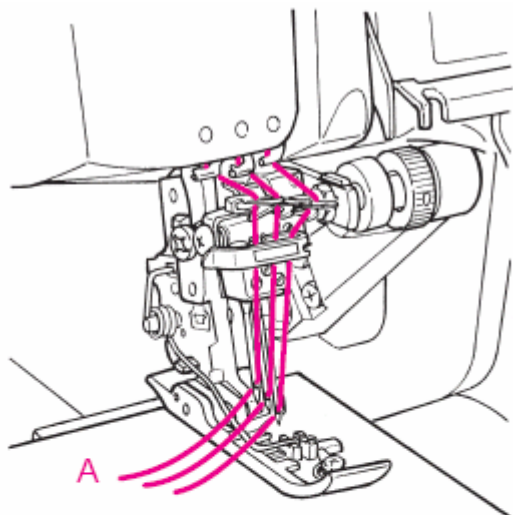
⊕	⊖	M	3.2	4.0
⊕	⊖		3.5	N
				F

⊕	⊖	M	4.0	5.0
⊕	⊖		3.5	N
				F





## 5.5. Пробное шитье - плоский шов

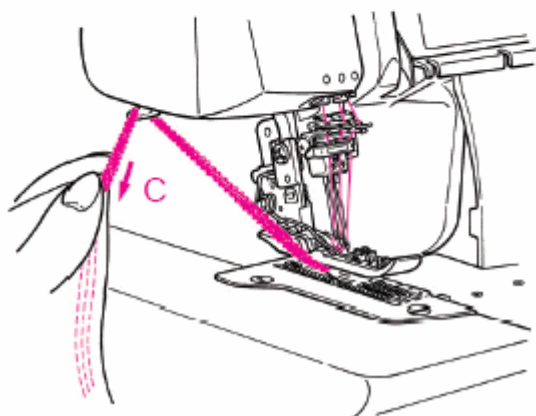
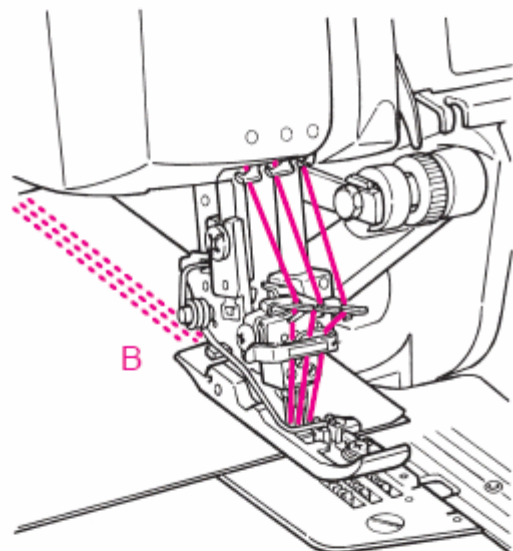


### Пробное шитье для плоского шва и установка строчки

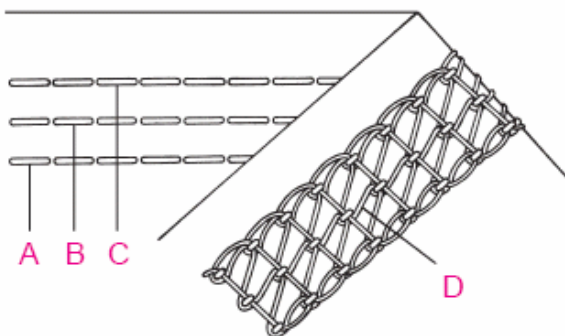
Сразу по завершении заправки приступить к пробному шитью. Чтобы правильнее судить о рисунке шва и натяжении ниток рекомендуется прошивать ткань в два слоя.

#### Пробное шитье

- Включите машину сетевым выключателем («I»).
- Установите натяжение нитей между 3 и 5.
- Установите длину стежка на 3,5.
- Поставьте дифференциальный транспортер на N
- Большим пальцем слегка приподнимите носик лапки и уложите материал под лапку и иглы (A).
- Для первого прокола ткани иглой поверните маховик вручную.
- Начинайте шить.
- В конце строчки поверните маховик против часовой стрелки, чтобы перевести иглы в нижнее положение. Затем поворачивайте маховик по часовой стрелке, чтобы поднимать иглы. Таким образом игольные нитки освободятся от петлителя (B).
- Поднимите лапку.
- Осторожно отведите материал влево.
- Затяните цепочку ниток в нитеобрезатель (C)

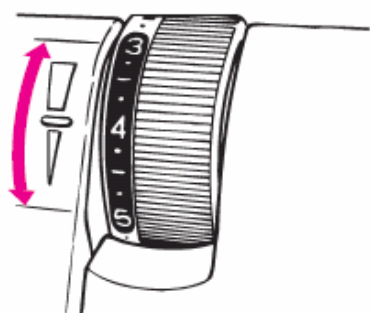


## 5.6. Тонкая настройка натяжения ниток – Плоские швы



### Регулировка натяжения ниток для плоского шва

- Нитка правой иглы вяжет стежки на изнаночной стороне:  
увеличить натяжение нитки правой иглы (синяя маркировка) (C).
- Нитка средней иглы вяжет стежки на изнаночной стороне:  
увеличить натяжение нитки средней иглы (зеленая маркировка) (B).
- Нитка левой иглы вяжет стежки на изнаночной стороне:  
увеличить натяжение нитки левой иглы (желтая маркировка) (A).
- Слабая вязка стежков нитки петлителя на изнаночной стороне:  
увеличить натяжение нитки петлителя (D).

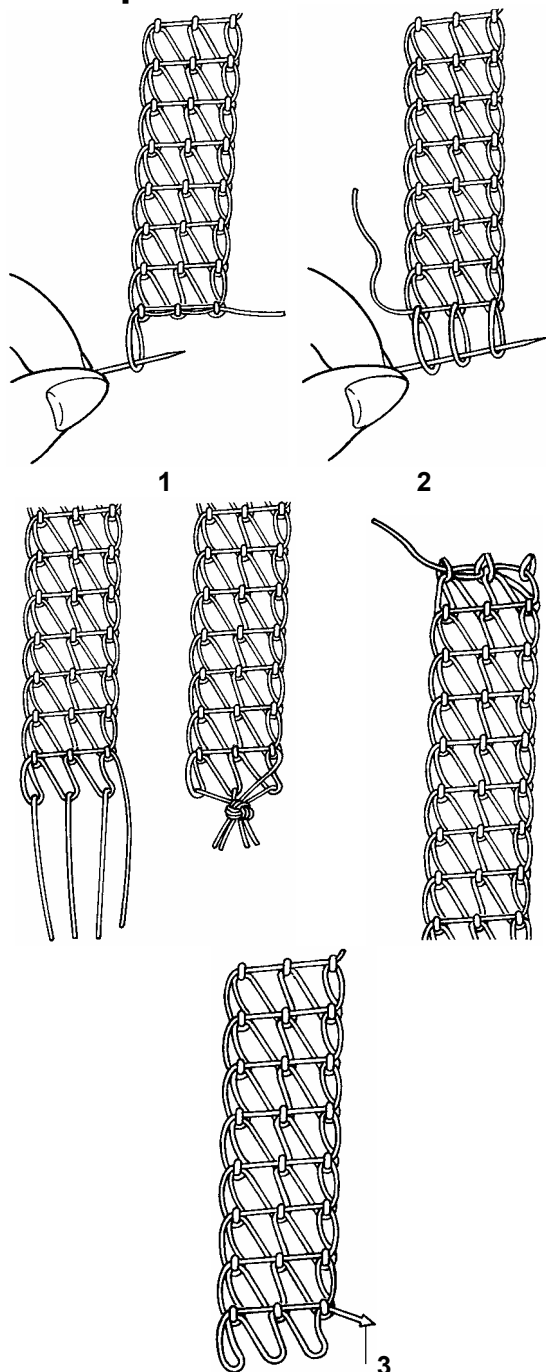


## 5.7. Практическое шитье – плоские швы

### Закрепление конца шва

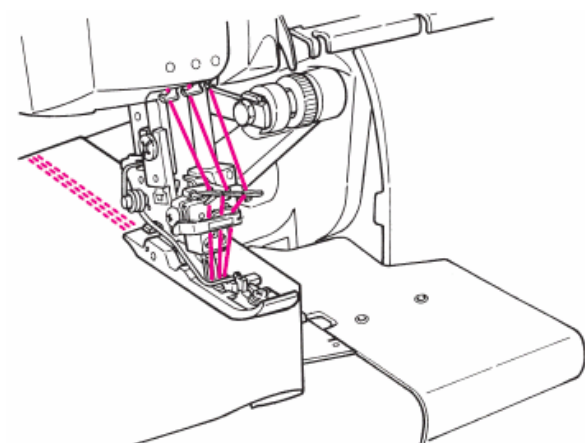
В конце шва закрепляют строчку: вытягивают на изнаночную сторону ткани петлю нитки петлителя (1). Если затем оттянуть нитку петлителя вверх, то появится петля игольной нитки (2), которая также может быть выведена на изнаночную сторону и там закреплена.

**Примечание:** Шов может разойтись только в конце шва. В начале шва нет необходимости закреплять шов, так как он автоматически закрепляется последующими стежками.



### Распускание строчки цепного стежка

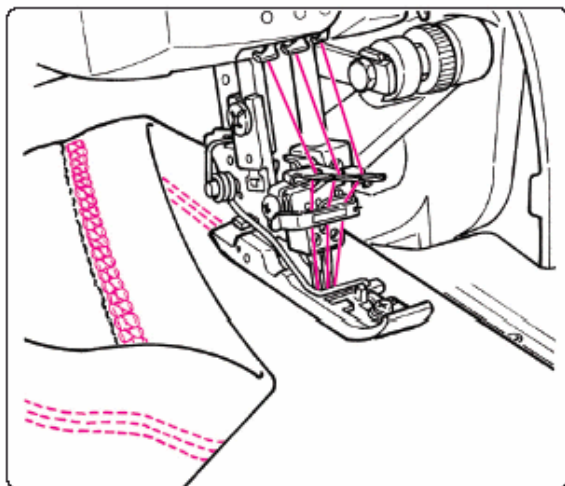
Строчка цепного стежка может быть распущена с конца шва, если вытянуть нитку петлителя (3). После этого с лицевой стороны можно удалить игольные нитки.



### Пластина для расширения швейной платформы с направляющими линиями

Направляющие линии на пластине для расширения швейной платформы можно использовать при обшивке и окантовке краев и прострачивании материала.

## 5.7. Практическое шитье – плоские швы



### Простая подшивка

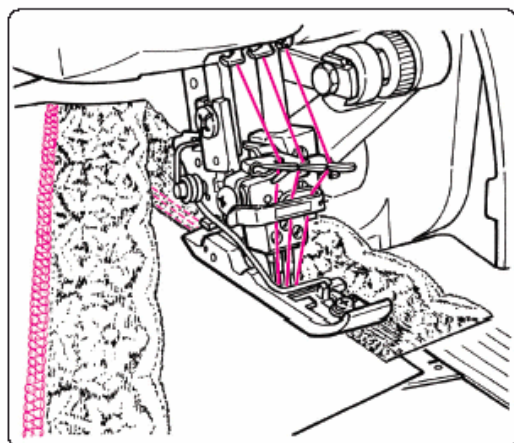
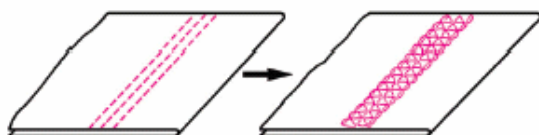
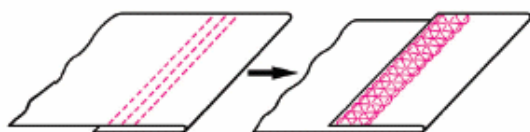
Длина стежка: 3–4

Дифференциальный транспортер: N – 2 (в зависимости от материала)

- Отметьте ширину подшивки и подогните или приутюжьте материал.
- Уложите материал под лапку и ведите край складки вдоль направляющей линии на пластине расширения швейной платформы.

При подшивке подогнутого края одновременно происходит обметывание среза с изнаночной стороны. При необходимости выступающий излишек ткани может быть впоследствии обрезан вплотную к шву (на 2 мм).

Идеально для любых эластичных материалов.



### Плоский соединительный шов

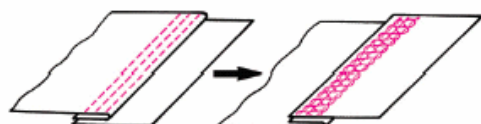
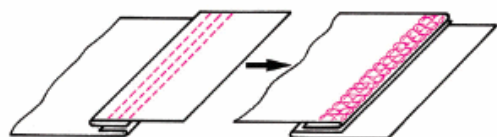
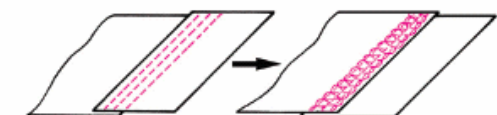
Длина стежка: 3–4

Дифференциальный транспортер: N – 2 (в зависимости от материала)

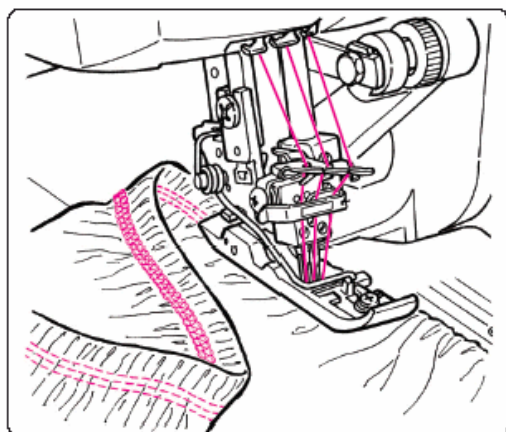
- Отметьте припуск (припуски) на шов.
- При соединении деталей внахлестку подогните или приутюжьте припуски на шов (если срезные края не были предварительно обметаны).
- Наложите друг на друга сшиваемые края.
- Ведите кромку ткани вдоль одной из подпружиненных боковых частей лапки.

При пришивании кружева или резиновой тесьмы накладывайте ее/его на материал и перекрывайте припуск на шов. Изнаночная сторона (срезной край) обметывается. Если припуск на шов составляет больше 6-и мм, то его впоследствии можно срезать вплотную к шву на 2 мм.

Особенно подходит для обработки всех краев и подшивок резиновой тесьмой на вязаной одежде, на джерсовых и растяжимых тканях, а также для фасонных изделий вроде рукавов реглан, закругленных отворотов или лацканов.



## 5.7. Практическое шитье – плоские швы

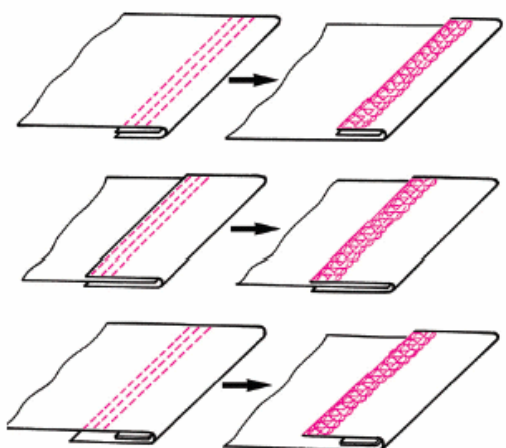


### Подшивка с резиновой тесьмой

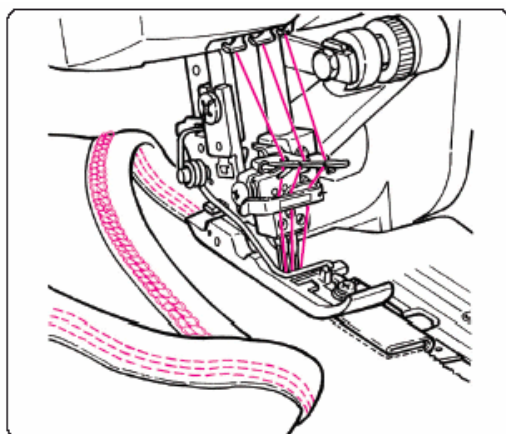
Длина стежка: 3–4

Дифференциальный транспортер: 0,7 – N

- Пришейте резиновую тесьму 4-х ниточным оверлочным швом.
- Отогните край ткани на ширину резиновой тесьмы и прострочите с лицевой стороны.
- Ведите край сгиба вдоль правой части лапки или вдоль одной из направляющих линий на пластине расширения швейной платформы. Такой подшивочный шов долго сохраняет свою форму, эластичен и износостоек.



Особенно подходит для купальников, костюмов для занятия гимнастикой или аэробикой, детской одежды, подшивания поясов юбок и брюк.



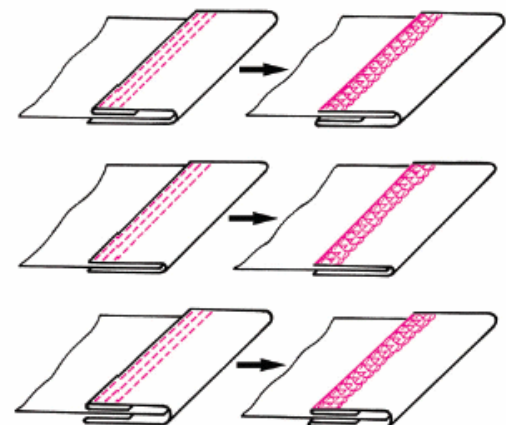
### Окантовка

Длина стежка: 3–4

Дифференциальный транспортер: N

Вырежьте на нужную ширину отделочную тесьму или трикотажную ленту, при необходимости разметьте, приутюжьте или подколите булавками. Обверните край ткани окантовочной тесьмой и пришейте. Край окантовочной тесьмы ведите на лицевой стороне ткани вдоль левой части лапки.

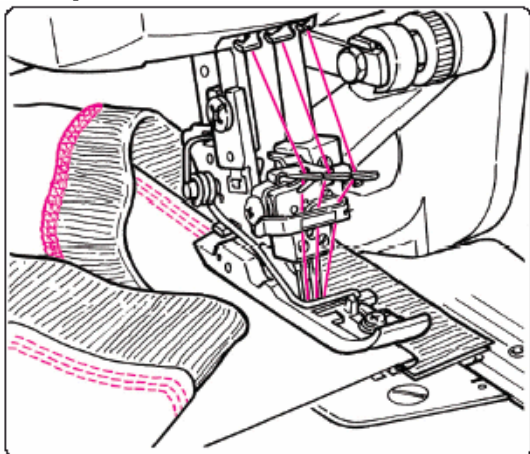
Срезной край окантовочного материала обметывается с изнаночной стороны ниткой петлителя. При необходимости выступающий излишек окантовки может быть впоследствии обрезан вплотную к шву на 2 мм.



Идеально для эластичных вырезов на платьях, окантовки проймы или отделки краев круглотканых изделий.



## 5.7. Практическое шитье – плоские швы



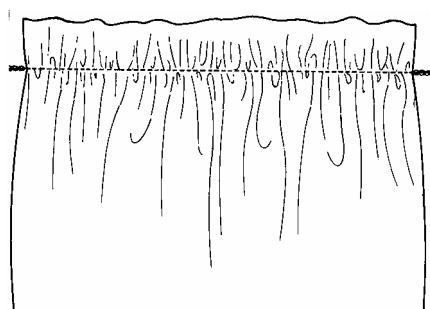
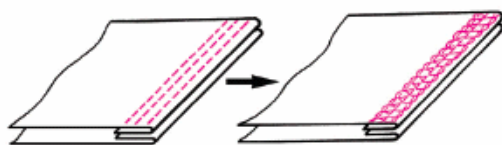
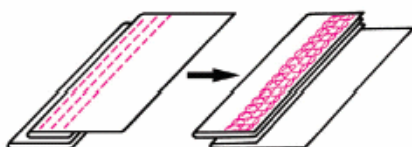
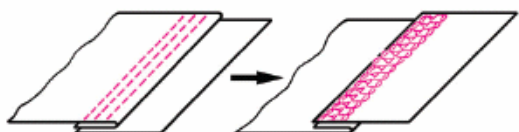
### Отстрачивание шва / пояса / выпушки

Длина стежка: 3–4

Дифференциальный транспортер: 0,7 – N

- Сложите шов на одну сторону или проутюжьте.
- С лицевой стороны ткани отстрочите кромку шва с узким отступом (или по-иному в зависимости от применения).
- Боковая часть лапки направляет край материала.

Стежки плоского шва удобны для отстрачивания оверлочных швов на всех эластичных материалах. Они служат для декоративной отделки, повышающей носкость и прочность швов.



### Сосбаривание ткани строчкой цепного стежка

Одинарная тонкая ткань может быть собрана в сборки с помощью дифференциального транспортера.

Дифференциальный транспортер: 2

Длина стежка: 4

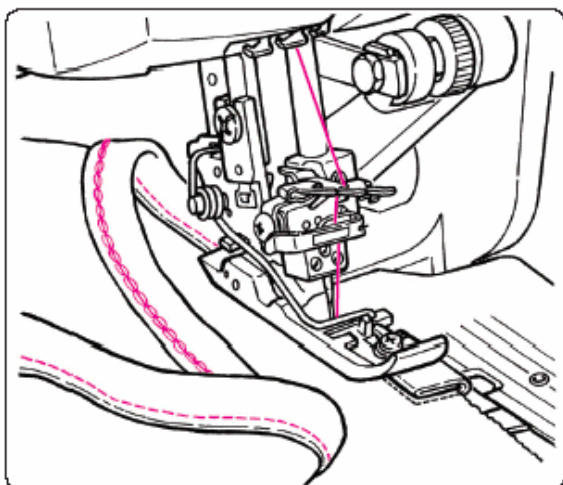
Натяжение ниток: базовая установка

### Простая окантовка цепной строчкой

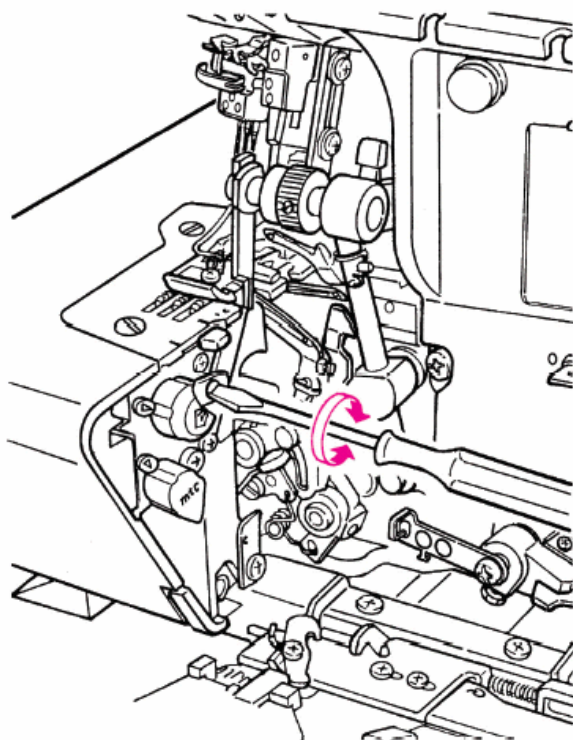
Длина стежка: 3–4

Дифференциальный транспортер: N

Подготовьте отделочную тесьму или трикотажную ленту, обрезав ее на ширину, равную четырехкратной ширине окантовки, при необходимости разметьте или приутюжьте. Наложите окантовочную тесьму лицевой стороной на изнаночную сторону ткани, при необходимости закрепите булавками и пришейте. Обверните окантовочной тесьмой край ткани и отстрочите с лицевой стороны материала.



## 6.1. Замена верхнего ножа



**⚠ ВНИМАНИЕ!** Просьба соблюдать требования техники безопасности!

### Замена верхнего ножа

Верхний (движущийся) нож изготовлен из твердого сплава и поэтому нет необходимости его заменять. Если же лезвие ножа будет повреждено, то для замены ножа следует обратиться в специализированную мастерскую BERNINA.

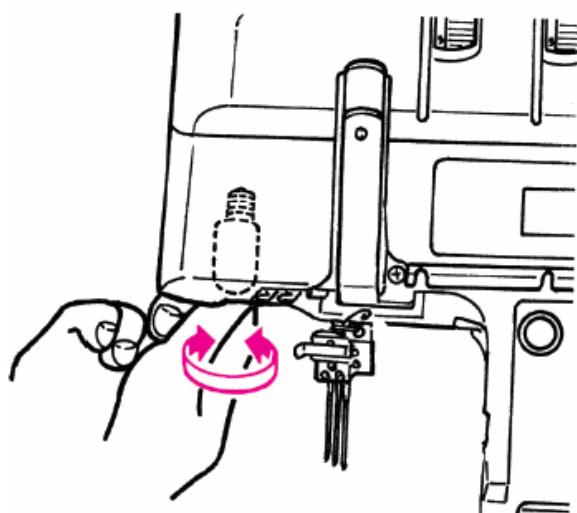
### Замена нижнего ножа

**⚠** Отключите машину, установив выключатель в положение "0"

**Отсоедините машину от сети, вынув вилку из розетки.**

- Установите иглы в верхнем положении, совместив друг с другом маркировочные отметки на маховике и корпусе машины.
- Откройте крышку петлителей.
- Поднимите верхний нож.
- Большой отверткой из комплекта принадлежностей ослабьте винт крепления нижнего ножа.
- Удалите нижний нож.
- Запасной нож (находится в сумке с принадлежностями) вставьте в желобок крепления нижнего ножа таким образом, чтобы его отшлифованная кромка находилась на уровне игольной пластины.
- Затяните крепежный винт.

## 6.2. Замена лампочки



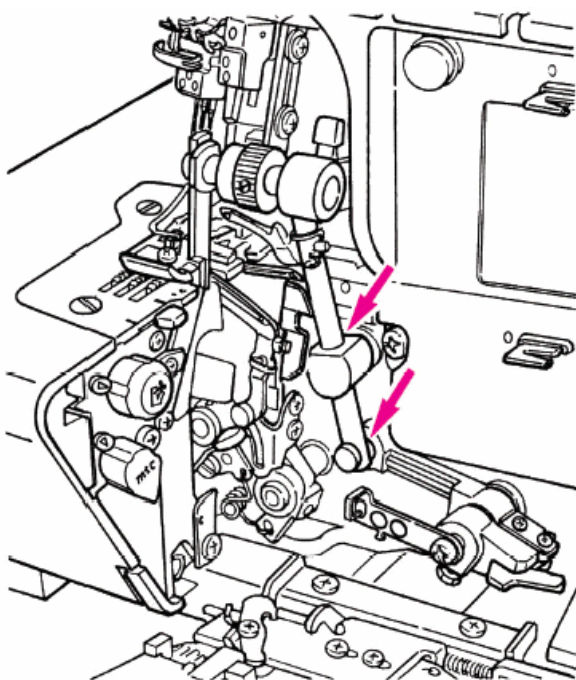
**⚠** Отключите машину, установив выключатель в положение "0"

**Отсоедините машину от сети, вынув вилку из розетки.**

Дайте лампочке остыть, выверните и замените ее на новую.

В машинах на напряжение 120 В применяются лампочки накаливания мощностью 15 Вт, в машинах на напряжение 220-240 В – лампочки мощностью 10 Вт. Лампочки можно приобрести в специализированных магазинах BERNINA.

## 6.3. Смазка и чистка



**⚠ Отключите машину, установив выключатель в положение "0"  
Отсоедините машину от сети, вынув вилку из розетки.**

При шитье и обрезании кромок в машине скапливается большое количество пыли, обрезков ниток и тканей. Следует регулярно чистить машину. Оверлочные машины BERNINA не требуют частой смазки, поскольку их важнейшие детали и узлы изготовлены из специального материала. После частого пользования машины смазывайте лишь отмеченные на рисунке точки.

Соблюдайте требования безопасности на стр. 1 .

**Важно:** Используйте только высококачественное специальное масло для бытовых швейных машин с электроприводом!

Если машина хранилась в холодном помещении, то перед включением ее необходимо выдержать в течение примерно одного часа в теплом помещении.

## 6.4. Устранение неполадок

Неполадки	Причина	Устранение	Стр.
Машина не работает	<ul style="list-style-type: none"> <li>Крышка петлителей или швейной платформы открыта.</li> <li>Главный выключатель не включен.</li> <li>Штеккер машины не соединен с розеткой.</li> </ul>	<ul style="list-style-type: none"> <li>Закройте крышку петлителей или швейной платформы.</li> <li>Включите машину, поставьте главный выключатель на „I“.</li> <li>Соедините штеккер машины с розеткой.</li> </ul>	11
			9
			6
Неравномерное продвижение ткани	<ul style="list-style-type: none"> <li>Дифференциальный транспортер неправильно установлен.</li> <li>Недостаточный прижим лапки</li> <li>Затуплено лезвие нижнего/верхнего ножа или нож неправильно установлен</li> </ul>	<ul style="list-style-type: none"> <li>Проверьте установку дифференциального транспортера.</li> <li>Увеличьте прижим лапки</li> <li>Замените нижний / верхний нож или установите его должным образом</li> </ul>	17
			18
			58
Обрыв нитки	<ul style="list-style-type: none"> <li>Натяжение слишком сильно для используемой нитки</li> <li>Неправильно заправлена нитка</li> <li>Неправильно установлены иглы</li> <li>Используются иглы другой системы</li> </ul>	<ul style="list-style-type: none"> <li>Уменьшите натяжение нитки</li> <li>Проверьте проводку ниток</li> <li>Правильно установите каждую иглу (лыска на колбе иглы должна быть направлена назад)</li> <li>Применяйте иглы только системы 130/705H для оверлочного шва и плоского шва/цепного стежка или иглы системы JLx2 для плоского шва/цепного стежка.</li> </ul>	41
			26, 38, 46
			12
			14
Ломаются иглы	<ul style="list-style-type: none"> <li>Используются затупленные или с поврежденным острием иглы</li> <li>Неправильно установлены иглы</li> <li>Во время шитья материал подтягивают руками</li> </ul>	<ul style="list-style-type: none"> <li>Замените иглы</li> <li>Правильно установите каждую иглу (лыска на колбе иглы должна быть направлена назад)</li> <li>Подавайте материал под лапку, лишь слегка направляя руками</li> </ul>	14
			12
			--
Пропуск стежков	<ul style="list-style-type: none"> <li>Используются изогнутые или затупленные иглы</li> <li>Используются иглы другой системы</li> <li>Недостаточный прижим лапки</li> </ul>	<ul style="list-style-type: none"> <li>Замените иглы</li> <li>Применяйте иглы только системы 130/705H для оверлочного шва и плоского шва/цепного стежка или иглы системы JLx2 для плоского шва/цепного стежка.</li> </ul>	14
			18
Неравномерный рисунок шва	<ul style="list-style-type: none"> <li>Нитка неправильно заведена в нитенатяжные шайбы</li> <li>Запутывание нитки</li> <li>Нитка неправильно заправлена</li> </ul>	<ul style="list-style-type: none"> <li>Увеличьте усилие прижима лапки</li> <li>Проверьте, правильно ли заправлены нитки в регуляторы натяжения</li> <li>Поднимите лапку, потяните нитку, опустите лапку.</li> <li>Проверьте проводку отдельных ниток</li> </ul>	22
			22
			26, 38, 46
Образование волнистого шва, особенно на трикотаже	<ul style="list-style-type: none"> <li>Во время шитья материал подтягивали руками</li> <li>Слишком сильный прижим лапки</li> <li>Неправильно отрегулирован дифференциальный транспортер</li> </ul>	<ul style="list-style-type: none"> <li>Подавайте материал под лапку, лишь слегка направляя руками</li> <li>Уменьшите усилие прижима лапки</li> <li>Установите регулятор дифференциального транспортера между отметками N и 2</li> </ul>	--
			18
			17, 18
Шов собирается в складки	<ul style="list-style-type: none"> <li>Очень сильное натяжение нитки</li> <li>Неправильно отрегулирован дифференциальный транспортер</li> </ul>	<ul style="list-style-type: none"> <li>Уменьшите натяжение нитки</li> <li>Установите регулятор дифференциального транспортера между отметками 0,7 и N</li> </ul>	41
			17, 18
Подворачивание края ткани	<ul style="list-style-type: none"> <li>В пределах обметывания края слишком много материала</li> <li>Очень сильное натяжение нитки</li> <li>Рычажок выбора строчки установлен на ролевой шов</li> </ul>	<ul style="list-style-type: none"> <li>Уменьшите ширину шва</li> <li>Уменьшите натяжение нитки</li> <li>Установите рычажок выбора строчки на оверлочный шов</li> </ul>	15
			41
			30
Слабая вязка стежков	<ul style="list-style-type: none"> <li>В пределах обметывания края слишком мало материала</li> </ul>	<ul style="list-style-type: none"> <li>Увеличьте ширину шва</li> </ul>	15

## 6.5. Технический паспорт

Выбор швов	Плоский шов	3 иглы, 1 петлитель: 5 мм 2 иглы, 1 петлитель: 5 мм 2 иглы, 1 петлитель: 2,5 мм
	Цепной стежок	1 игла, 1 петлитель: 2-х ниточный цепной стежок 2 иглы, 3 петлителя: 2-х ниточный цепной стежок + 3-х ниточный оверлочный шов
	Оверлочный шов	2 иглы, 2 петлителя; 4-х ниточный оверлочный шов с внутренней закрепляющей строчкой 1 игла, 2 петлителя: 3-ниточный оверлочный шов/плоский шов/ролевой шов 1 игла, 1 петлитель: 2-ниточный оверлочный шов/плоский шов/ролевой шов 2 иглы, 1 петлитель: 3-ниточный супер-эластичный шов
Система игл	130/705 Н или JLx2	
Ширина шва	3–7 мм (правая игла, 3/2-ниточный оверлочный шов) 5–9 мм (левая игла, 3/2-ниточный оверлочный шов) 5–9 мм (4-ниточный оверлочный шов, 3/2-ниточный оверлочный шов, 3-ниточный супер-эластичный шов) 8-12 мм: 2-х ниточный цепной стежок + 3/2-ниточный оверлочный шов	
Длина стежка	1–4 мм	
Дифференциальный транспортер	эффект сосбаривания шва N-2 эффект растягивания 0,7-N	
Подъем лапки	6 мм	
Маховик	вращение вперед, как у обычной швейной машины	
Скорость шитья	до 1500 стежков/мин	
Вес брутто	9 кг	
Вес нетто	8 кг	
Размеры	300 (длина) x 260 (ширина) x 290 (высота) мм	
Ножной пускатель	тип YC-482 (США, Канада), тип YC-483N (220-240 В)	
Класс защиты от поражения электрическим током:	II	
Напряжение:	220-240 В	
Мощность двигателя:	90 Вт	
Влажность воздуха в помещении, макс.:	80 %	
Температурные условия перед эксплуатацией машины:	требуется комнатная температура	
Смазка машины:	см. стр. 59	
Технический срок службы:	минимум 10 лет	
Комплект принадлежностей:	см. страницу 5	
Нитки:	Высококачественные двухкруточные швейные нитки в несколько сложений повышенной ровности (без узлов, утончений и утолщений) и прочности от любого изготовителя.	

Фирма оставляет за собой право вносить изменения в приведенные характеристики в интересах технического прогресса.

BERNINA ответственно относится к защите природной среды. Мы стараемся повышать экологическую безвредность наших продуктов, непрерывно модернизируя конструкцию и технологию изготовления. По окончании срока службы продукта просьба удалять его в отходы в соответствии с национальными предписаниями по охране окружающей среды. Не выбрасывайте пришедшее в негодность изделие с бытовым мусором. В сомнительных случаях свяжитесь с вашим дилером.





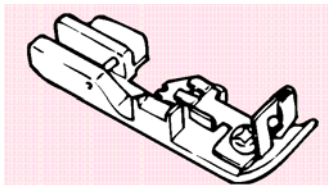
---

## **7. Специальные правила и условия эффективного и безопасного использования, хранения и транспортировки.**

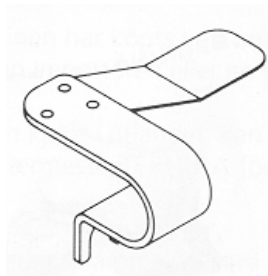
1. Это изделие является бытовым прибором и предназначено для домашнего использования.
2. Транспортировка изделия должна осуществляться в индивидуальной фирменной упаковке (с пенопластом), обеспечивающей его сохранность, поэтому просим Вас сохранять фирменную упаковку для возможной транспортировки изделия.
3. Не допускается работа изделия в условиях нестабильности энергосети (резких перепадов силы тока и напряжения, ГОСТ 30163.0.-95).
4. Не допускайте попадания на изделие и внутрь изделия воды и других жидкостей.
5. Не допускайте попадания внутрь изделия бытовых насекомых (тараканов, муравьев и т.д.), так как это может вызвать появление дефектов электронных и электрических узлов.
6. Не допускайте попадания внутрь изделия посторонних предметов (в том числе булавок, игл и тому подобного), так как это может привести к возникновению дефектов.
7. Обращайтесь с изделием осторожно, оберегайте от ударов и других механических повреждений.
8. Не допускается эксплуатация изделия с дефектами и неисправностями, если это не было оговорено продавцом, изготовителем (уполномоченной организацией).
9. Это изделие является фирменным товаром, изготовленным с высокой точностью и по самым современным технологиям, поэтому:
  - 9.1 Ремонт и техническое обслуживание изделия должен проводить механик, прошедший аттестацию и имеющий сертификат фирмы Бернина, полный комплект технической документации и специальных инструментов.
  - 9.2 Для обеспечения надлежащего качества все работы необходимо проводить по методике и технологии изготовителя, в соответствии со специальным сервисным руководством для механика. В руководстве указаны необходимые технические и технологические параметры сборки, регулировки и настройки, способы и методы регулировки и ремонта изделия, регулировки, ремонта и замены дефектных узлов и деталей, методы диагностики и контроля технических и технологических параметров, приборы и методы проверки изделия на электробезопасность.
  - 9.3 Комплект специального инструмента включает несколько десятков наименований, в том числе настроечные шаблоны, приспособления для демонтажа и сборки, устройства для тестирования и регулировки деталей и узлов.
  - 9.4 Проверка изделия на электробезопасность проводится после каждого ремонта или технического обслуживания сертифицированным прибором.
  - 9.5 Для ремонта и технического обслуживания должны использоваться только оригинальные запасные части и материалы.
  - 9.6 По окончании работ необходимо по методике изготовителя выполнить контрольные образцы стежков, швов, различных программ с применением тестовых тканей и нитей.
10. Устранение недостатков товара потребителем или третьим лицом (неуполномоченным изготовителем) возможно при наличии у них необходимой квалификации и опыта, технической документации, специального инструмента и материалов, применяемых изготовителем (уполномоченным лицом) при производстве ремонтных работ, соблюдении технологии ремонта; полном восстановлении соответствия всех технических и технологических параметров, указанных в технической документации для специализированного сервисного центра, гарантии безопасности товара (изделия) после проведенного ремонта. Проводившие ремонт третьи лица и потребитель несут всю полноту ответственности за безопасность товара после ремонта, за возникновение любых других недостатков, возникших в результате некавалифицированного ремонта.
11. Нарушения технологии разборки, сборки, ремонта или регулировки отрицательно влияют на потребительские свойства, техническое состояние, надежность, долговечность и безопасность изделия.
12. Фирма БЕРНИНА, ее дистрибьютор и продавцы не принимают претензий по поводу работы неавторизованной сервисной мастерской, поэтому общая рекомендация для потребителя: В Ваших интересах убедиться, что сервисная мастерская была авторизована (аттестация механиков, наличие технической документации, специнструмента и оригинальных запчастей). Обращайтесь только к уполномоченным сервисным мастерским. Список авторизованных сервисных центров, уполномоченных изготовителем проводить ремонт и техническое обслуживание, прилагается.
13. Запрещается внесение конструктивных изменений любого характера лицами, неуполномоченными на это изготовителем.
14. Запрещается установка деталей, в том числе аксессуаров, не предусмотренных руководством по эксплуатации и другой технической документацией.
15. Все прочие указания по технике безопасности, правилам пользования изделием и правильному уходу за ним даны в индивидуальном руководстве по эксплуатации, передаваемом покупателю при продаже.
16. В руководстве по эксплуатации даны общие правила пользования изделием. Правила и приемы шитья (например, обработка конкретных видов тканей, выполнение различных элементов одежды, и т.п.) рекомендации по подбору материалов, в том числе ниток, содержатся в специальной литературе по шитью, преподаются на курсах кройки и шитья. Руководство по эксплуатации не заменяет специальной литературы по шитью!
17. Рекомендация: Сохраните свидетельство о продаже. Если под лапкой находился образец строчек (условие: нижняя нитка должна быть еще закреплена со шпулькой), сохраните его (закрепите в инструкции или на свидетельстве о продаже). Для специалистов этот образец содержит важные данные о функциональном состоянии машины в момент продажи.

## 8. Специальные принадлежности

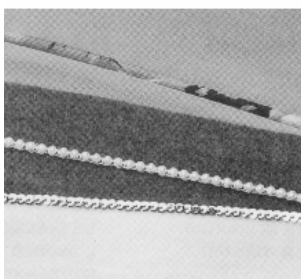
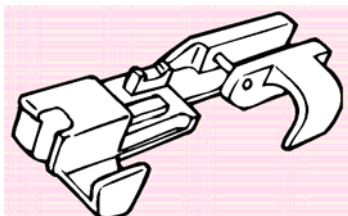
Лапка для вшивания шнура



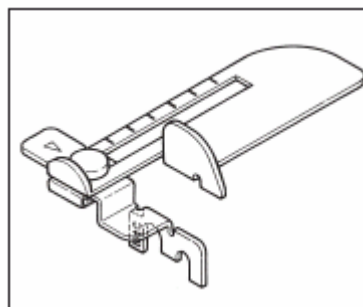
Направитель для собирания сборок



Лапка для вшивания выпушки, бусин и блесток



Линейка - направитель



Сохраняем за собой все права на изменение конструкций по отношению к тексту и рисункам.

© Copyright 2006 by  
Fritz Gegaut Ltd.  
Bernina Sewing Machines  
8266 Steckborn, Switzerland  
- russisch 07/2006 -